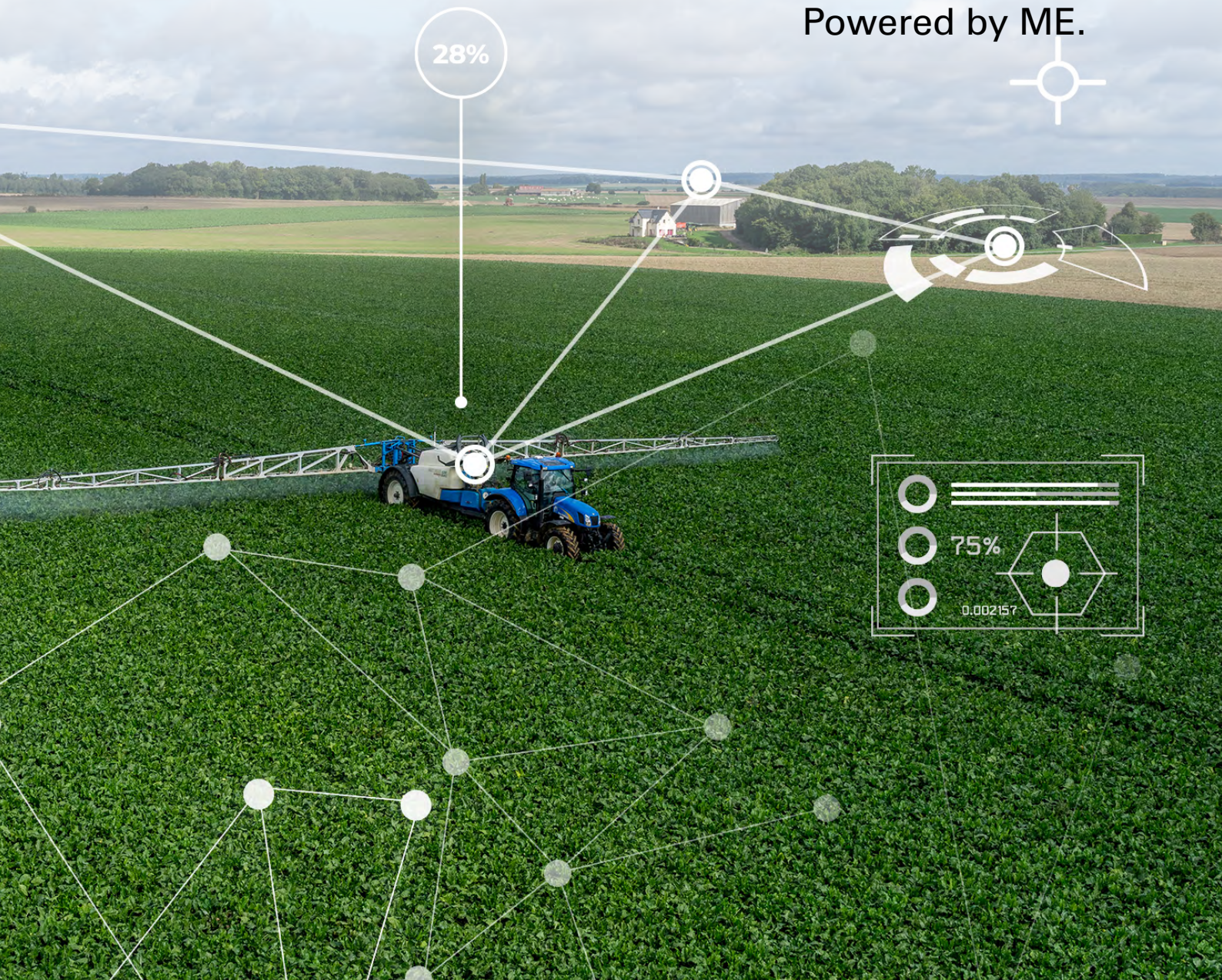


Solutions de marché secondaire pour l'agriculture de précision

Powered by Innovation.
Powered by ME.



CATALOGUE DE PRODUITS 2022

en vigueur à partir du 1er janvier 2022



Sommaire

Agriculture de précision

Accessoires pour terminaux ISOBUS	4
-----------------------------------	---

Semis

Aperçu général des fonctions semoir monograine	8
Module de surveillance ISOBUS	9
ISOBUS PLANTER-Controller avec boîte de dérivation	10
Aperçu général des fonctions semoir	11
ISOBUS DRILL-Controller	12

Protection des cultures

Systèmes de régulation et de contrôle

Aperçu général des fonctions	14
TANK-Control-Control	15
ISOBUS SPRAYER-Controller	16
ISOBUS SPRAYER-Controller Vineyard/Orchard	18
ISOBUS HOEING-Controller	20

Fertilisation

Aperçu général des fonctions	22
ISOBUS SPREADER-Controller	23
SLURRY-Controller ISOBUS	24
ISOBUS SCALE-Controller	26

Composants standard MIDI 3.0

Pièces de rechange





APP & GO® . Terminaux . GPS



Semis



Protection des cultures



Fertilisation

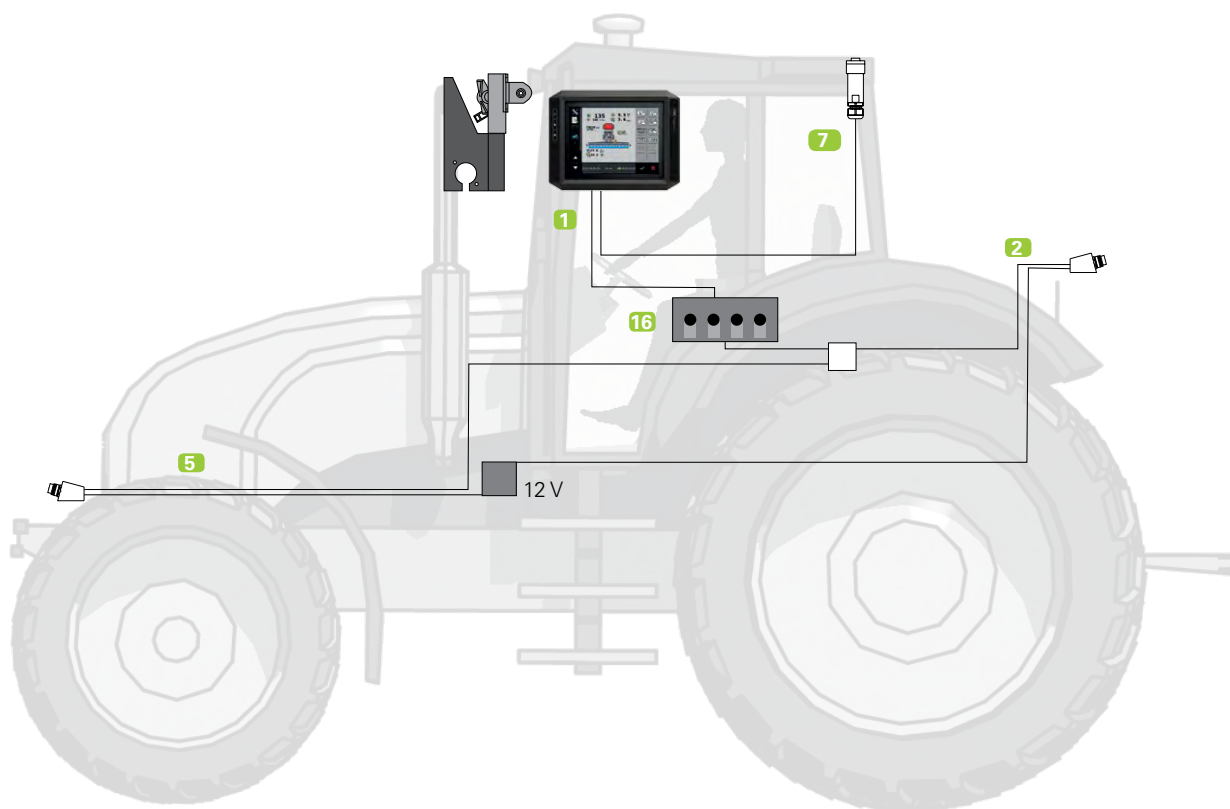


Pièces de rechange



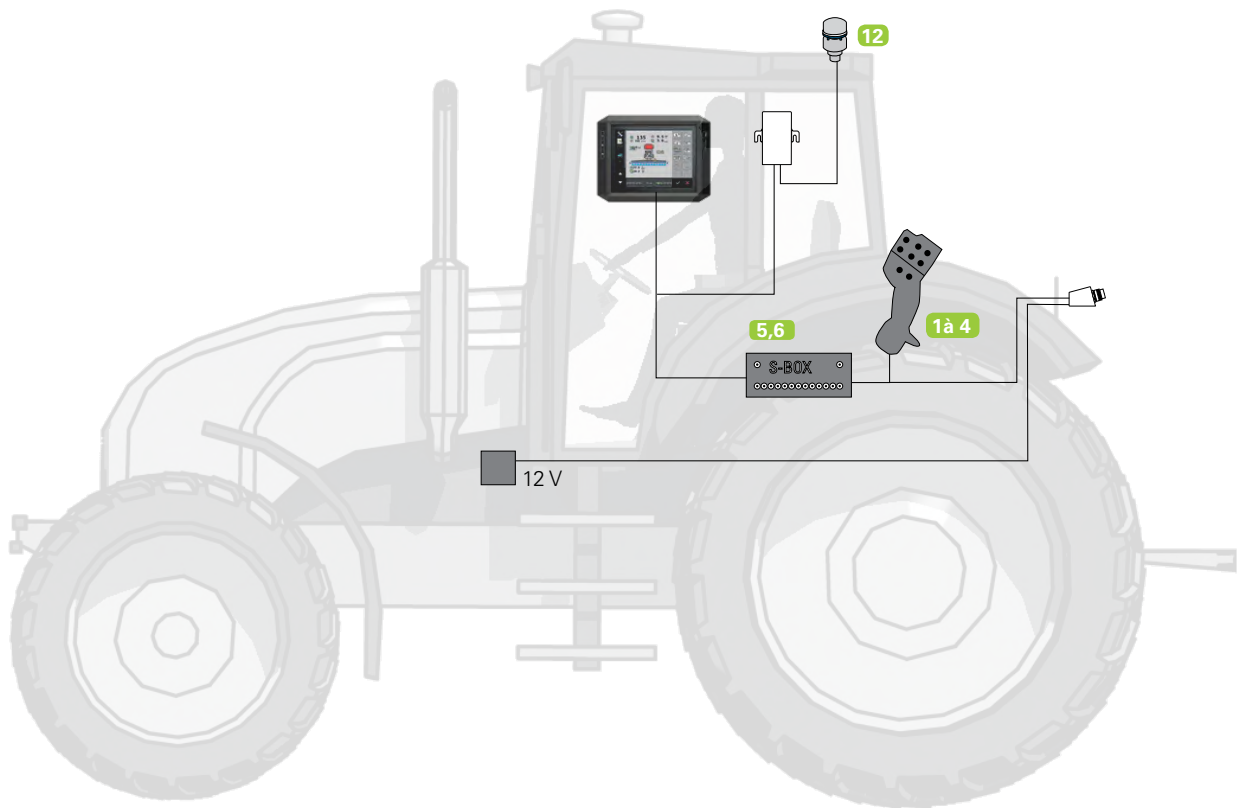
3

Accessoires pour terminaux ISOBUS



Équipement de base pour tracteurs		Art. n° :
1	Équipement de base ISOBUS pour tracteurs avec prise signal ISOBUS dans la cabine	30322541
2	Équipement de base ISOBUS avec prise CPC mâle 9 broches et prise arrière tracteur, câble de 2,9 m 50 A	30322574
	Équipement de base ISOBUS avec prise CPC mâle 9 broches et prise arrière tracteur, câble de 6,1 m 50 A	30322573
3	Câble de raccordement pour SMART430® à l'équipement de base ME avec prise Sub-D mâle à 9 broches	31322596
4	Câble de raccordement pour SMART430® à l'équipement de base ISOBUS avec prise CPC mâle à 9 broches	31322597
5	Équipement de base ISOBUS avec prises avant et arrière, câble de 6 m pour prise avant et de 2,9 m pour prise arrière	30322558
6	Câble adaptateur avec raccordement en cabine pour prise CPC femelle à 9 broches pour tracteurs équipés ISOBUS (par exemple : CASE. NEW HOLLAND)	30322547
Accessoires pour 30322554		
7	Prise avant, câble de 6 m avec kit d'adaptation pour la prise arrière	30322559
Accessoires		
8	Câble adaptateur pour terminal ME sur prise signal tracteur compatible DIN 9684.1/ISO 11786 pour utilisation de Tractor-ECU (terminal à touches à partir de HW3.0.0 et terminal tactile)	30322548
9	Câble adaptateur pour SMART430® sur prise signal selon DIN 9684.1 /ISO 11786 pour utilisation du Tractor-ECU	31322598
10	Câble adaptateur pour terminal ME pour utilisation avec le protocole ASD d'un terminal étranger (ex : Rauch, Quantron E, E2) pour terminaux à touches à partir de HW3.0.0 et terminal tactile)	3032254800
11	Câble Y pour 2 terminaux ME ou AMATRON+	30322572
12	Câble en Y pour raccordement du terminal ME à l'équipement de base ISOBUS (CPC-InCab) avec prise CPC mâle	31322595
13	Câble en Y pour raccordement du terminal ME à l'équipement de base ISOBUS (CPC-InCab) avec prise CPC mâle	31322594
14	Support de montage VESA75 entre terminaux tactiles et axes circulaires d'un diamètre de 20, 25 ou 30 mm	31322508
15	Support de montage pivotant VESA75 pour terminaux tactiles	31322507
16	Bloc 4 prises CPC	3032257801

Accessoires pour terminaux ISOBUS



Joystick pour terminaux ISOBUS		Art. n° :
1	Joystick III pour connexion aux terminaux ME avec prise mâle et femelle Sub-D 9 broches, touches étanches, prend en charge les protocoles auxiliaires AUX -2 et AUX-ME	3032258305
2	Joystick III pour tracteurs avec prise de signal ISOBUS en cabine avec prise CPC femelle à 9 broches, touches étanches, prend en charge les protocoles auxiliaires AUX -2 et AUX-ME	3032258607
3	Joystick III pour tracteurs avec prise signal ISOBUS en cabine pour terminaux étrangers avec prise mâle et femelle CPC 9 broches	3032258106
4	Joystick PRO con prise CPC femelle à 9 broches	3032258620
S-Box		
5	S-Box , 9 tronçons , avec prise Sub-D mâle à 9 broches	30322608
	S-Box , 13 tronçons , avec prise Sub-D mâle à 9 broches	30322616
	S-Box , 18 tronçons , avec prise Sub-D mâle à 9 broches	30322618
6	S-Box , 9 tronçons , avec prise CPC mâle à 9 broches pour terminaux étrangers	30322638
	S-Box , 13 tronçons , avec prise CPC mâle à 9 broches pour terminaux étrangers	30322646
	S-Box , 18 tronçons avec prise CPC mâle à 9 broches pour terminaux étrangers	30322647
Caméra		
7	Caméra analogique HQ2 avec câble de 11 m pour terminaux à touches	3030249101
8	Caméra analogique HQ2 avec câble de 11 m pour terminaux tactiles	3030249401
9	Caméra analogique NQ avec câble de 11 m pour terminaux tactiles	3030249400
10	Rallonge pour caméras HQ et NQ, 5 m	31303060
	Câble de raccordement pour caméras HQ et sur terminaux tactiles, 10 m	31303062
11	Rallonge pour caméra HQ2, 5 m	3130306001
Station météo		
12	Station météo ISOBUS (à commander via le boutique Trimble)	75774-50

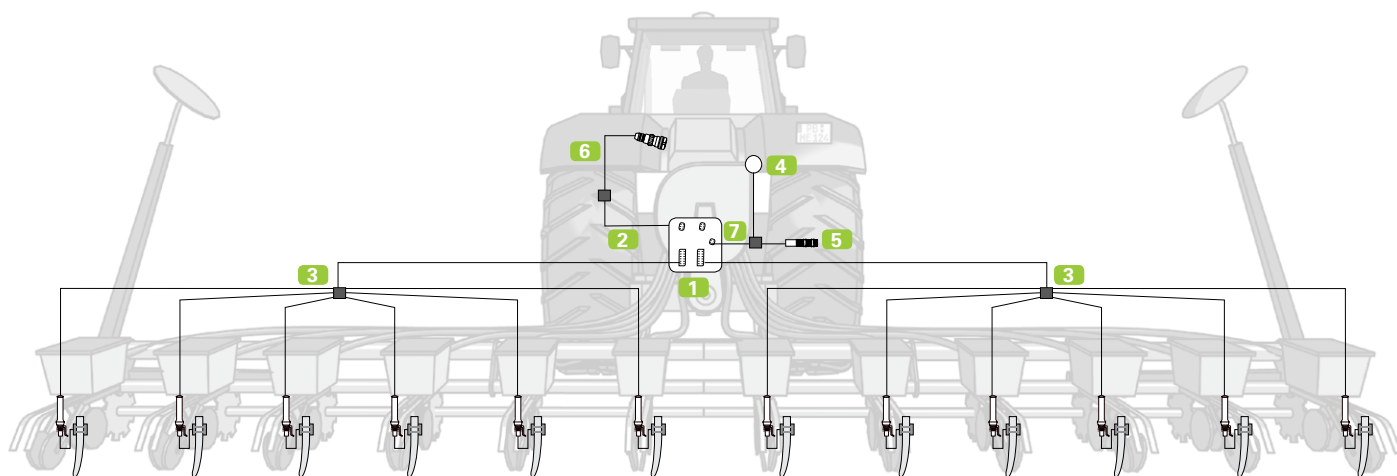
Aperçu général des fonctions

semoir monograine

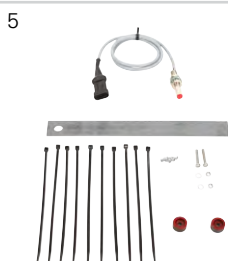
	ISOBUS PLANTER-Controller avec boîte de dérivation	ISOBUS PLANTER-Controller avec module de surveillance	ISOBUS PLANTER-Controller avec module de commande	ISOBUS PLANTER-Controller MRC
Nombre de doseurs	-	Jusqu'à 12	Jusqu'à 12	Jusqu'à 12
Prédosage	-	●	●	●
Ajustement consigne	-	●	●	●
Turbine	2	2	2	2
Jalonnage	●	-	●	●
Contrôle du semis	42	170	106	120
Compteurs de missions internes	●	●	●	●
Base de données produits	●	●	●	●
Fonctions hydrauliques	-	●	●	●
ISOBUS	●	●	●	●
ISOBUS-TC	●	●	●	●
SECTION-Control	●	●	●	●
MULTI-Control	●	●	●	●

Module de surveillance ISOBUS

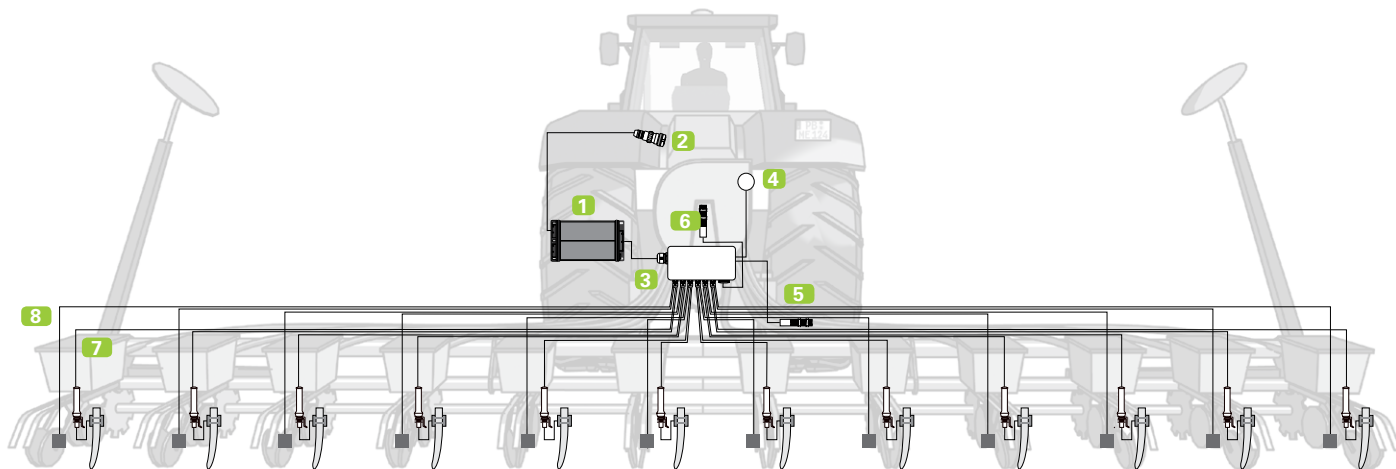
pour semoir monograine



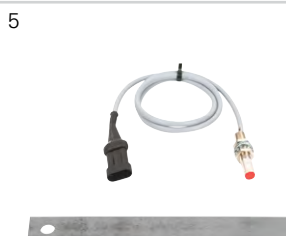
		Art. n°
1	Module de surveillance ISOBUS semoir monograine	30284103
2	Câble adaptateur ISOBUS vers module de surveillance/commande	30284116
3	Faisceau de câbles module de surveillance	30284112
4	Capteur de vitesse GPS	30258330
5	Capteur de position de travail, câble de 1 m, avec prise AMP mâle	30303615
6	Câble de raccordement pour calculateur ISOBUS disponible en différentes longueurs de câble	Voir page 47
7	Câble de raccordement capteurs module de surveillance/commande	30284117



ISOBUS PLANTER-Controller avec boîte de dérivation



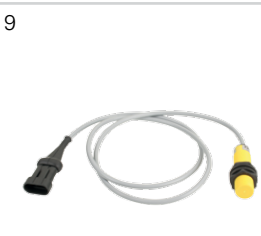
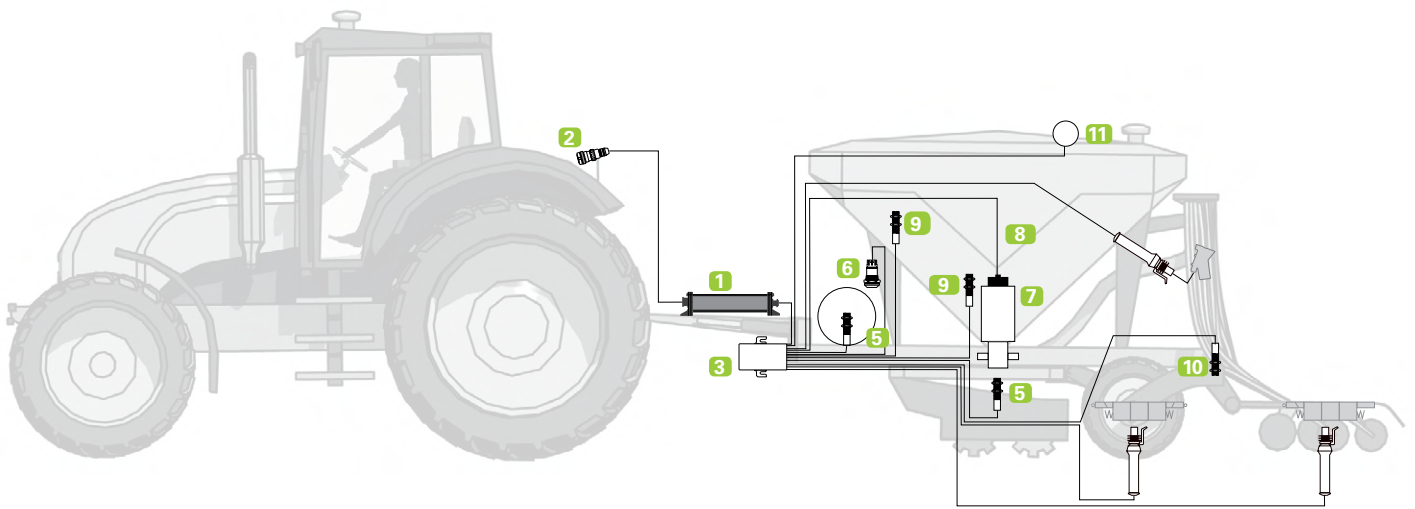
Semoirs monograine ISOBUS		Art. n° :
1	Calculateur ISOBUS ECU-MIDI 3.0 pour semoir monograine	75774-20
2	Câble de raccordement calculateur ISOBUS disponible en différentes longueurs de câble	Voir page 47
3	Boîte de dérivation universelle pour ECU-MIDI 3.0 disponible en différentes longueurs de câble	Voir page 47
4	Capteur de vitesse GPS	30258330
5	Capteur de position de travail, câble de 1 m avec prise AMP mâle	30303615
6	Capteur de vitesse de rotation avec prise AMP mâle	30303623
7	Câble de raccordement pour capteurs, 1,10 m avec prise AMP femelle à 3 broches sur boîte de dérivation	3030329706
	Câble de raccordement pour capteurs, 2 m avec prise AMP femelle à 3 broches sur boîte de dérivation	30303294
	Câble de raccordement pour capteurs, 4 m avec prise AMP femelle à 3 broches sur boîte de dérivation	30303296
	Câble de raccordement pour capteurs, 6 m avec prise AMP femelle à 3 broches sur boîte de dérivation	30303295
8	Câble de raccordement dispositif de débrayage, 5 m	30285057
	Câble de raccordement dispositif de débrayage, 10 m	30285056
9	Dispositif de débrayage disponible en différentes versions	Voir page 17



Aperçu général des fonctions semoir

	ISOBUS DRILL-Controller
Nombre de doseurs	Jusqu'à 2
Prédosage	Dans le masque de travail
Débrayage de demi-semoir	●
Ajustement consigne	●
Turbine	1 surveillance
Jalonnage	Moteur électrique, électrovanne (G & D)
Capteur de niveau	●
Traceur de prélevée	Électrovanne (G & D)
Contrôle du semis	-
Compteurs de missions internes	●
Base de données produits	●
Pliage	-
Relevage/Descente	●
ISOBUS	●
ISOBUS-TC	●
SECTION-Control	●
MULTI-Control	●

ISOBUS DRILL-Controller



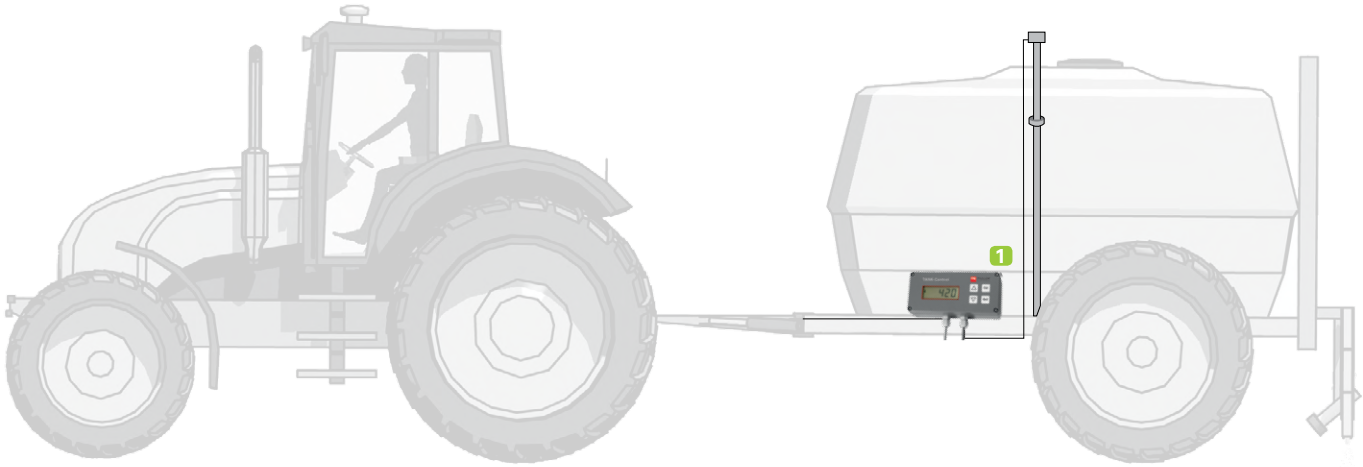
Semoirs ISOBUS		Art. n° :
1	Field IQ ISOBUS MIDI 3 ECU (à commander via la boutique Trimble, câble adaptateur disponible dans la boutique)	75774-20
	Calculateur ISOBUS ECU-MIDI 3.0 pour semoir	3028501101
2	Câble de raccordement calculateur ISOBUS disponible en différentes longueurs de câble	Voir page 47
3	Faisceau ISOBUS pour semoir avec deux moteurs de dosage	30285031
4	Boîte de dérivation universelle pour ECU-MIDI 3.0 disponible en différentes longueurs de câble	Voir page 47
5	Capteur de vitesse de rotation avec prise AMP mâle	30303623
6	Bouton de calibration avec prise AMP mâle	30285080
7	Commande de dosage électrique	30285051
8	Câble de raccordement entre commande de dosage électrique et boîte de dérivation, 2 m	30285055
9	Capteur de niveau, câble de 1 m, avec prise AMP mâle	30303650
10	Capteur de position de travail, câble de 1 m avec prise AMP mâle	30303615
11	Capteur de vitesse GPS	30258330
12	Câble de raccordement pour capteurs, 4 m avec prise AMP femelle à 3 broches sur boîte de dérivation	30303296
Accessoires		
13	Câble de raccordement entre le calculateur principal et le module d'extension disponible en différentes longueurs de câble	Voir page 47



Aperçu général des fonctions protection des cultures

	ISOBUS SPRAYER- Controller	ISOBUS SPRAYER- Controller Orchard/Vineyard	ISOBUS Hoeing- Controller
Contrôle de la dose appliquée	●	●	-
Régulation de la dose appliquée	●	●	-
Système ISOBUS	●	●	●
Nombre de tronçons	Jusqu'à 18 (avec 2 calculateurs)		
Fonctions hydrauliques	jusqu'à 20 fonctions hydrauliques par calculateur	jusqu'à 20 fonctions hydrauliques par calculateur	jusqu'à 20 fonctions hydrauliques par calculateur
Compteurs journaliers et compteurs totaux	●	●	●
Exécution de la mission (ISOBUS-TC)	●	●	●
Travail avec les cartes d'application	●	●	●
Capteur de niveau (TANK-Control)	●	●	-
Commande de remplissage, de rinçage et d'agitation (TANK-Control III)	●	-	-
Guidage par timon ou essieu directeur (TRAIL-Control)	●	-	-
Gestion automatique de la hauteur de rampe (DISTANCE-Control)	●	-	-
Gestion automatique de la hauteur de rampe (DISTANCE-Control II)	●	-	-
Coupure de tronçons (SECTION-Control)	●	●	●
Coupure buse à buse (SECTION-Control TOP)	Jusqu'à 512		
Changement automatique de buse (VARIO-Select)	●		
Régulation de la dose en courbe (CURVE-Control)	●		
Régulation de la taille des gouttes (AIRTEC)	●		
Régulation multiproduit (MULTI-Product)	●		
Régulation multioutil (MULTI-Device)	●	-	●
Régulation multirampe (MULTI-Boom)	●		
Régulation de la dose appliquée par tronçon (MULTI RATE-Control)	●		
Coupure des tronçons multirampe (MULTI SECTION-Control)	●		
Unités de commande externes	Jusqu'à 3 x 8 touches		
Joystick	●	●	●
S-Box	●	●	●
Station météo	●	●	
Compatibilité avec les capteurs en ligne	●		
Configuration	À propos d'PC	À propos d'PC	À propos d'PC

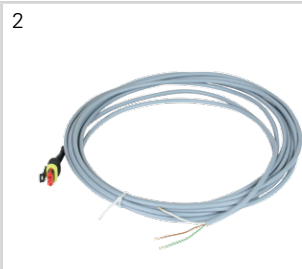
TANK-Control



Option pour les systèmes de commande de pulvérisateur

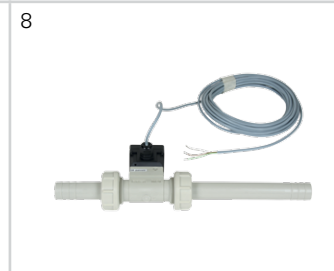
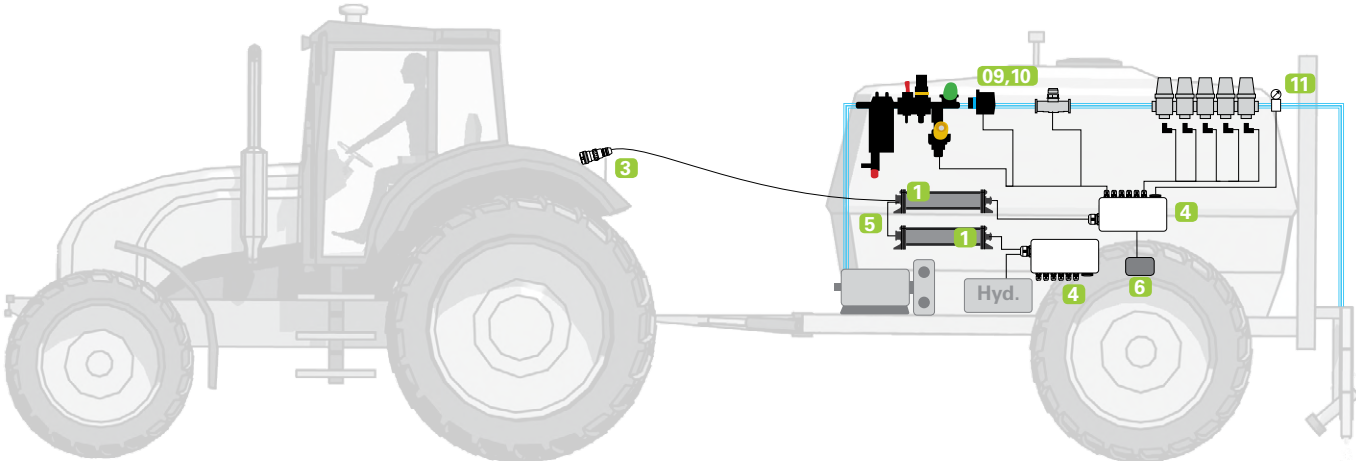
TANK-Control		Art. n° :
Le premier nombre indique la mesure maximale et le second correspond à la longueur totale du capteur.		
1	TANK-Control avec capteur de niveau de cuve 1200/1380	30252003
	TANK-Control avec capteur de niveau de cuve 1440/1620	30252006
	TANK-Control avec capteur de niveau de cuve 1600/1780	30252011
	TANK-Control avec capteur de niveau de cuve 1840/2020	30252021
	TANK-Control avec capteur de niveau de cuve 2080/2260	30252045
	TANK-Control avec capteur de niveau de cuve 2400/2580	30252051
Accessoires TANK-Control		
2	Câble de raccordement pour capteur 6 m avec prise AMP mâle nécessaire pour raccordement à la boîte de dérivation	30303295
3	Accessoire d'arrêt de remplissage pour calculateur avec prise AMP mâle à 6 broches pour vanne à boisseau sphérique	30252820

La vanne à boisseau sphérique doit être commandée chez un vendeur d'accessoires agricoles.



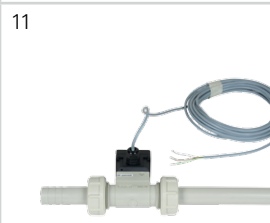
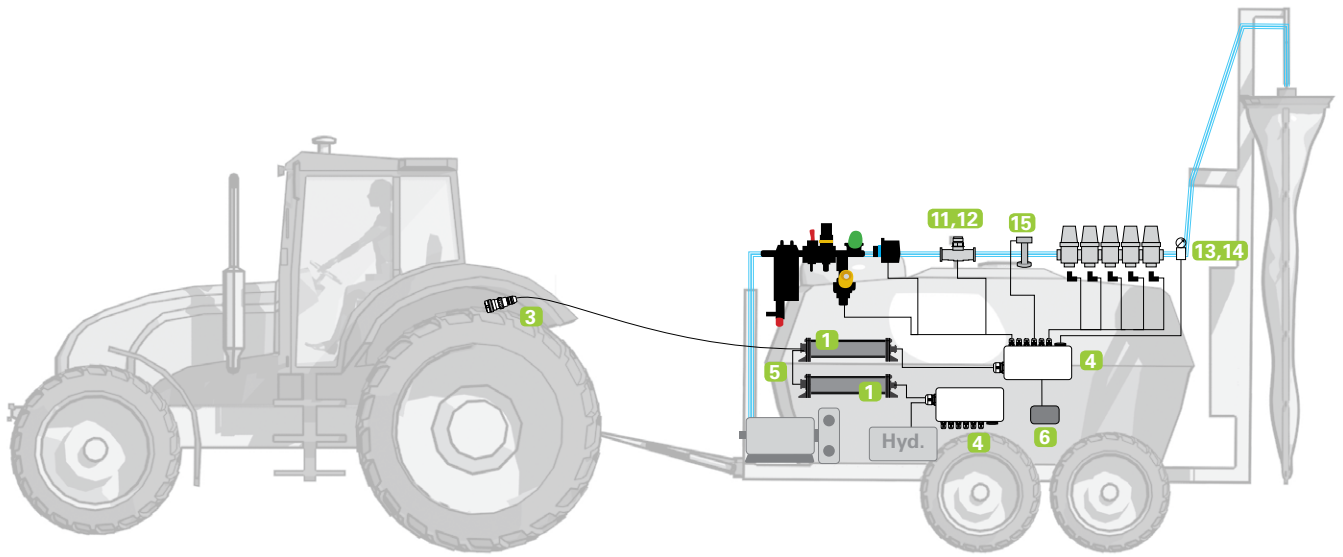
ISOBUS SPRAYER-Controller*

*requiert un outil de configuration ISOBUS Field IQ pour la configuration



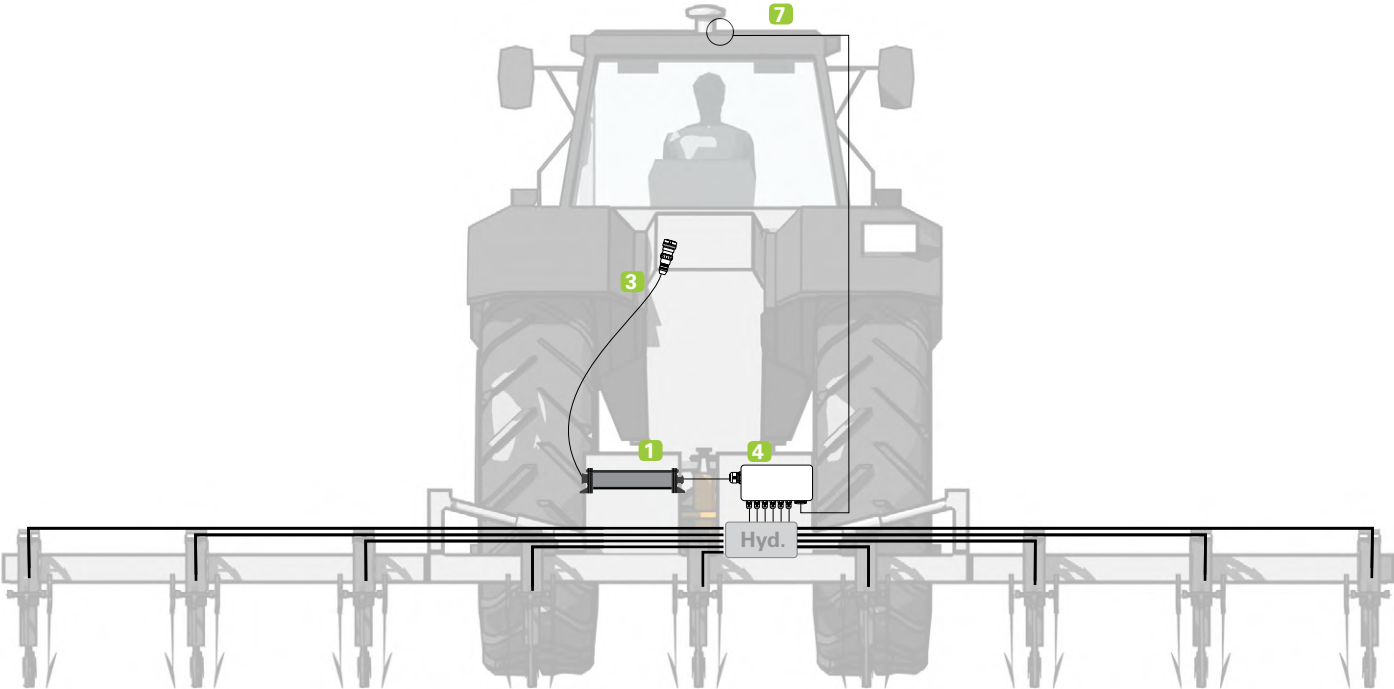
Calculateur ISOBUS pour pulvérisateurs		Art. n° :
1	Field IQ ISOBUS ECU-MIDI 3.0 (à commander via la boutique Trimble)	75774-20
2	Câble de raccordement calculateur ISOBUS disponible en différentes longueurs de câble	Voir page 47
3	Boîte de dérivation universelle pour ECU-MIDI 3.0 disponible en différentes longueurs de câble	Voir page 47
Accessoires		
4	Câble de raccordement entre le calculateur principal et le module d'extension disponible en différentes longueurs de câble	Voir page 47
5	Capteur X (vitesse), pulvérisateur traîné, câble de 1 m avec prise AMP mâle et 12 aimants	30303621
6	Capteur de vitesse GPS	30258330
7	Câble de raccordement de 2 m pour capteur , avec prise AMP femelle à 3 broches sur boîte de dérivation	30303294
Débitmètres		
8	Débitmètre Bürkert Inline DN 20, 10 bars, câble de 7 m sans prise mâle, de 8 à 140 l/min	30244510
	Débitmètre Bürkert Inline DN 25, 10 bars, câble de 7 m sans prise mâle, de 14 à 220 l/min	30244710
9	Débitmètre Polmac 1" Turbo-Flow, 30 bars, câble de 7 m sans prise mâle, de 6 à 140 l/min	30244910
Capteur de pression		
10	Capteur de pression de 0 à 16 bars, câble de 1 m, prise mâle AMP	30303591
11	Câble de raccordement de 8 m pour capteur , avec prise AMP femelle à 3 broches sur boîte de dérivation	30303297
12	Accessoires de montage pour capteur de pression	31243210

ISOBUS SPRAYER-Controller Orchard/Vineyard



Calculateur de tâches ISOBUS pour pulvérisateurs arboricoles/viticoles		Art. n°
1	Calculateur de ISOBUS MIDI 3.0 pour la culture agricole/viticole (à commander via du boutique Trimble)	75774-20
2	Câble de raccordement pour calculateur ISOBUS disponible en différentes longueurs de câble	Voir page 47
3	Boîte de dérivation universelle pour ECU-MIDI 3.0 disponible en différentes longueurs de câble	Voir page 47
4	Câble de raccordement entre le calculateur principal et le module d'extension disponible en différentes longueurs de câble	Voir page 47
5	Capteur X (vitesse), pulvérisateur traîné, câble de 1 m avec prise AMP mâle et 12 aimants	30303621
6	Capteur de vitesse GPS	30258330
7	Câble de raccordement de 2 m pour capteur , avec prise AMP femelle à 3 broches sur boîte de dérivation	30303294
8	Faisceau universel arboriculture/viticulture	3030383002
9	Adaptateur AMP 3 broches vers prise de la vanne, 1,5 m	3030383003
	Adaptateur AMP 3 broches vers prise de la vanne, 3 m	3030383004
Débitmètres		
10	Débitmètre Polmac 1" Turbo-Flow, 30 bars, câble de 7 m sans prise mâle, de 6 à 140 l/min	30244910
11	Débitmètre Bürkert Inline DN 20, 10 bars, câble de 7 m sans prise mâle, de 8 à 140 l/min	30244510
	Débitmètre Bürkert Inline DN 25, 10 bars, câble de 7 m sans prise mâle, de 14 à 220 l/min	30244710
Capteur de pression		
12	Capteur de pression de 0 à 16 bars, câble de 1 m, prise mâle AMP	30303591
13	Capteur de pression de 0 à 50 bar, câble de 1 m	312428
TANK-Control-Control		
Le premier nombre indique la mesure maximale et le second correspond à la longueur totale du capteur.		
14	TANK-Control avec capteur de niveau de cuve 1200/1380	30252003
	TANK-Control avec capteur de niveau de cuve 1440/1620	30252006
	TANK-Control avec capteur de niveau de cuve 1600/1780	30252011
	TANK-Control avec capteur de niveau de cuve 1840/2020	30252021
	TANK-Control avec capteur de niveau de cuve 2080/2260	30252045
	TANK-Control avec capteur de niveau de cuve 2400/2580	30252051

ISOBUS HOEING-Controller



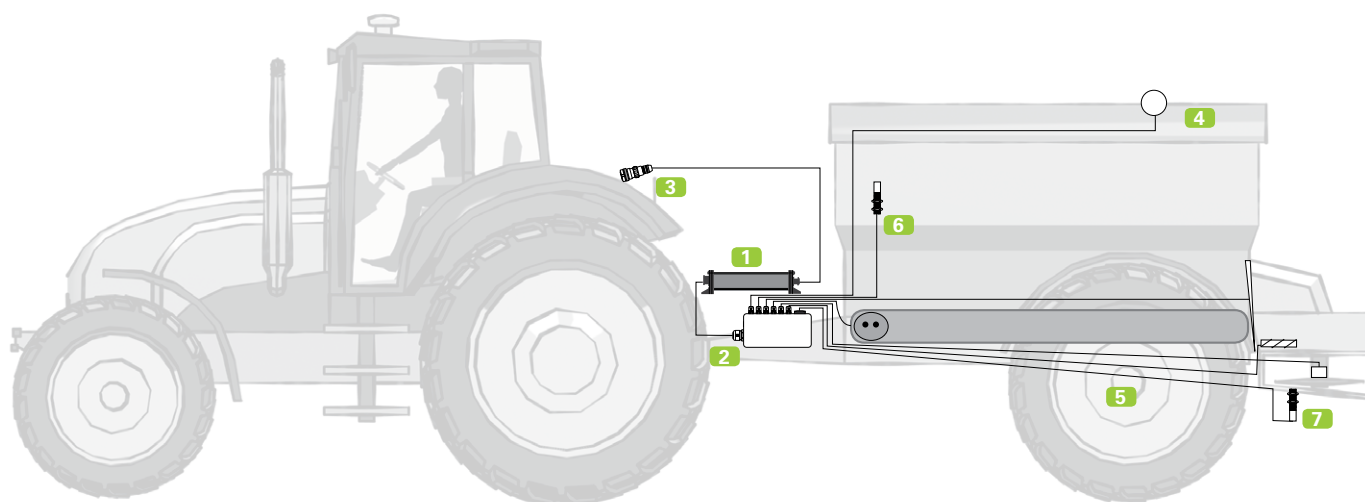
Calculateur ISOBUS pour bineuse		Art. n°
1	Calculateur de ISOBUS MIDI 3.0 pour bineuse (à commander via du boutique Trimble)	75774-20
2	Câble de raccordement pour calculateur ISOBUS disponible en différentes longueurs de câble	Voir page 47
3	Boîte de dérivation universelle pour ECU-MIDI 3.0 disponible en différentes longueurs de câble	Voir page 47
Accessoires		
4	Câble de raccordement entre le calculateur principal et le module d'extension disponible en différentes longueurs de câble	Voir page 47
5	Capteur X (vitesse), pulvérisateur traîné, câble de 1 m avec prise AMP mâle et 12 aimants	30303621
6	Capteur de vitesse GPS	30258330
7	Câble de raccordement de 2 m pour capteur , avec prise AMP femelle à 3 broches sur boîte de dérivation	30303294

Aperçu général des fonctions

Fertilisation

	ISOBUS SPREADER-Controller	ISOBUS SLURRY-Controller
Contrôle de la dose appliquée	-	●
Régulation de la dose appliquée	●	●
Système ISOBUS	●	●
Nombre de tronçons	> 2	18
Fonctions hydrauliques	●	●
Compteurs journaliers et compteurs totaux	●	●
Exécution de la mission (ISOBUS-TC)	●	●
Travail avec les cartes d'application	●	●
Coupure de tronçons (SECTION-Control)	●	●
Régulation multiproduit (MULTI-Product)	●	-
Régulation multioutil (MULTI-Device)	-	-
Régulation multirampe (MULTI-Boom)	●	-
Régulation de la dose appliquée par tronçon (MULTI RATE-Control)	●	-
Coupure des tronçon multirampe (MULTI SECTION-Control)	●	-
Unités de commande externes	-	4 x 2 touches
AUX-N (Joystick)	●	●
Configuration	Via le terminal	PC

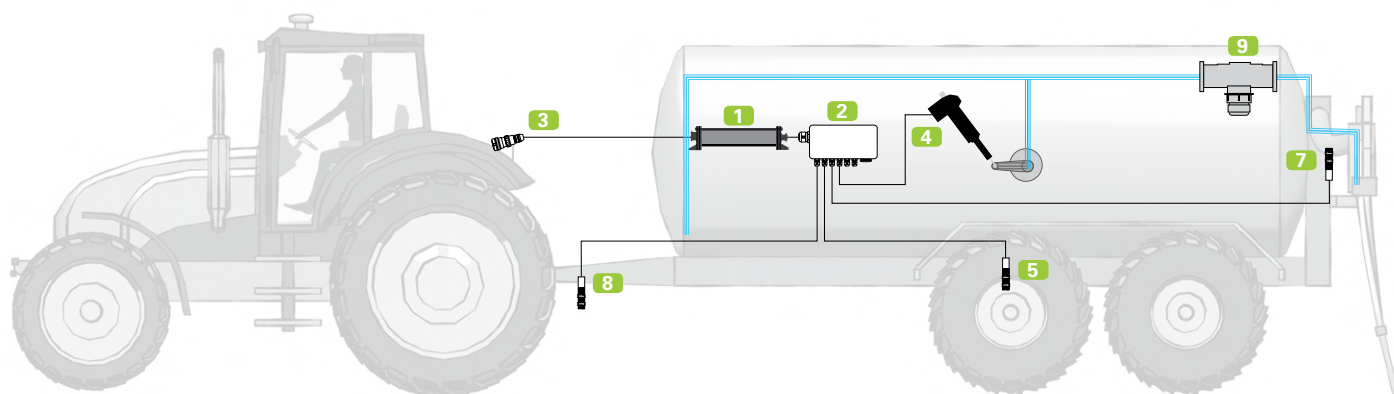
ISOBUS SPREADER-Controller



Distributeur d'engrais ISOBUS		Art. n° :
1	Field IQ ISOBUS ECU-MIDI 3.0 (à commander via la boutique Trimble)	75774-20
2	Boîte de dérivation universelle pour ECU-MIDI 3.0 disponible en différentes longueurs de câble	Voir page 47
3	Câble de raccordement calculateur ISOBUS disponible en différentes longueurs de câble	Voir page 47
4	Capteur de vitesse GPS	30258330
5	Câble de raccordement pour capteurs, 4 m avec prise AMP femelle à 3 broches sur boîte de dérivation	30303296
6	Capteur de niveau, câble de 1 m, avec prise AMP mâle	30303650
7	Capteur inductif, câble de 1 m avec prise AMP mâle, distance de commutation 8 mm	30303631

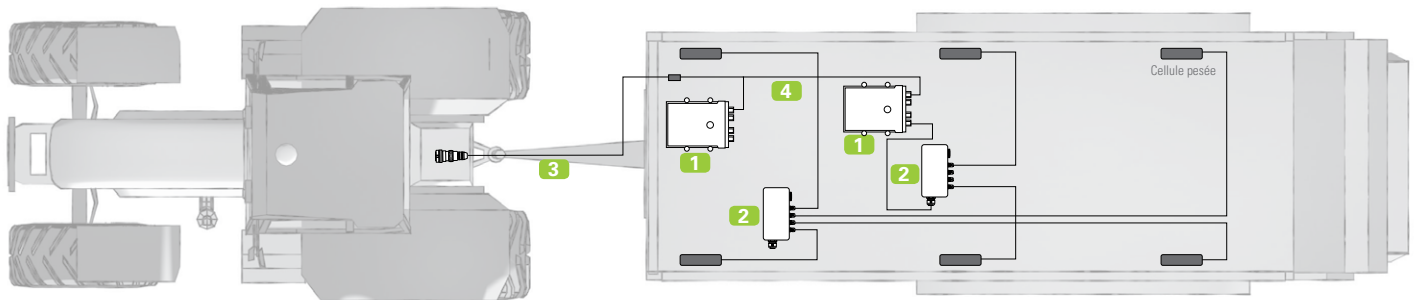


SLURRY-Controller ISOBUS



SLURRY-Controller ISOBUS		Art. n° :
1	Field-IQ ISOBUS (à commander via le boutique Trimble)	75774-20
2	Boîte de dérivation universelle pour ECU-MIDI 3.0 disponible en différentes longueurs de câble	Voir page 47
3	Câble de raccordement calculateur ISOBUS disponible en différentes longueurs de câble	Voir page 47
4	Actionneur (moteur pas-à-pas)	302130
5	Capteur X, pour vitesse, câble de 6 m sans prise mâle, 12 aimants	312583
6	Capteur de vitesse GPS	30258330
7	Capteur Y pour position de travail, câble de 5 m, sans prise mâle, avec matériel d'installation	312586
8	Capteur de vitesse de rotation de la pompe, câble de 6 m, sans prise avec matériel d'installation	302580
9	Débitmètre magnétique / inductif DN 100 plage de mesure de 0,3 à 4 m ³ /min	30212611
	Débitmètre magnétique / inductif DN 125 plage de mesure de 0,4 à 6 m ³ /min	30212621
	Débitmètre magnétique / inductif DN 150 plage de mesure de 0,5 à 8 m ³ /min	30212631
	Débitmètre magnétique / inductif DN 200 plage de mesure de 0,8 à 12 m ³ /min	30212641
10	Capteur d'angle 120° avec prise AMP mâle et tige, sans câble	30303675
11	Câble de raccordement pour capteurs, 1,10 m avec prise AMP femelle à 3 broches sur boîte de dérivation	3030329706
	Câble de raccordement pour capteurs, 2 m avec prise AMP femelle à 3 broches sur boîte de dérivation	30303294
	Câble de raccordement pour capteurs, 4 m avec prise AMP femelle à 3 broches sur boîte de dérivation	30303296
	Câble de raccordement pour capteurs, 6 m avec prise AMP femelle à 3 broches sur boîte de dérivation	30303295
	Câble de raccordement pour capteurs, 8 m avec prise AMP femelle à 3 broches sur boîte de dérivation	30303297
	Câble de raccordement pour capteurs, 10 m avec prise AMP femelle à 3 broches sur boîte de dérivation	3030329705
	Câble de raccordement pour capteurs, 12 m avec prise AMP femelle à 3 broches sur boîte de dérivation	30303298
	Câble de raccordement pour capteurs, 20 m avec prise AMP femelle à 3 broches sur boîte de dérivation	30303289
Accessoires		
12	Câble de raccordement entre le calculateur principal et le module d'extension disponible en différentes longueurs de câble	Voir page 47

ISOBUS SCALE-Controller



Système de pesée ISOBUS		Art. n°
1	ISOBUS SCALE-Controller	30294002
2	Boîte de dérivation pour ISOBUS SCALE-Controller (max. 10 cellules pesées)	30294003
3	Câble de raccordement ISOBUS pour SCALE-Controller (autonome), 0,6 m	30294004
4	Câble de raccordement ISOBUS pour deux SCALE-Controller (maître et esclave), 0,85 m	30294005
5	Câble adaptateur pour la connexion d'un ordinateur MIDI 3.0 et d'au moins un SCALE-Controller (utilisable uniquement avec un câble de connexion pour SCALE-Controller 30294004 ou 30294005)	30294006
6	Faisceau de câbles pour 4 cellules de pesée, 1 m	30294007
Accessoires pour la boîte de dérivation avec des presse-étoupes SKINTOP et bouchons supplémentaires		31322473



Composants standard MIDI 3.0

Câble de raccordement ordinateur ISOBUS		Art. n°
1	Câble de raccordement pour ordinateur , ISOBUS, 1 m	3030314303
	Câble de raccordement pour ordinateur , ISOBUS, 2,5 m	3030314603
	Câble de raccordement pour ordinateur , ISOBUS, 4 m	3030314403
	Câble de raccordement pour ordinateur , ISOBUS, 5,5 m	3030314803
	Câble de raccordement pour ordinateur , ISOBUS, 6,5 m	3030314003
	Câble de raccordement pour ordinateur , ISOBUS, 8,5 m	3030314203
	Câble de raccordement pour ordinateur , ISOBUS, 11 m	3030314103
	Câble de raccordement pour ordinateur , ISOBUS, 14 m	3030314703
Câble de raccordement entre le ordinateur principal et le module d'extension		
2	Câble de raccordement entre le ordinateur principal et le ordinateur d'extension, 0,3 m	30322355
	Câble de raccordement entre le ordinateur principal et le ordinateur d'extension, 0,6 m	3032235804
	Câble de raccordement entre le ordinateur principal et le ordinateur d'extension, 1,5 m	30322359
	Câble de raccordement entre le ordinateur principal et le ordinateur d'extension, 3,2 m	30322358
	Câble de raccordement entre le ordinateur principal et le ordinateur d'extension, 4 m	3032235801
	Câble de raccordement entre le ordinateur principal et le ordinateur d'extension, 6,5 m	30322357
	Câble de raccordement entre le ordinateur principal et le ordinateur d'extension, 8 m	3032235802
	Câble de raccordement entre le ordinateur principal et le ordinateur d'extension, 10 m	30322356
	Câble de raccordement entre le ordinateur principal et le ordinateur d'extension, 14 m	3032235803
Boîte de dérivation universelle		
3	Boîte de dérivation universelle pour ECU-MIDI 3.0, câble de 0,6 m	3032247001
	Boîte de dérivation universelle pour ECU-MIDI 3.0, câble de 1,5 m	3032247501
	Boîte de dérivation universelle pour ECU-MIDI 3.0, câble de 2 m	3032247101
	Boîte de dérivation universelle pour ECU-MIDI 3.0, câble de 4 m	3032247201
Capteurs		
Capteur de vitesse GPS		30258330
Capteur de position de travail		30303615
Capteur de vitesse de rotation avec prise AMP mâle		30303623

1



2



3



Pièces de rechange

ISOBUS	Art. n°
Support terminal à touches ISOBUS (BT1N)	31322505
Support terminal tactile ISOBUS	31322506
Support VESA avec vis pour terminaux tactiles	31322512
Câble de raccordement pour tracteur avec prise signal ISOBUS dans la cabine	31322541
Rallonge avec prise Sub-D mâle à 9 broches pour terminaux ME sur équipement de base ISOBUS	30322571
Ventouse avec console de base	31302471
Ventouse sans console de base	31302472
Console de base	312075
Prise femelle LBS / ISO	31300405
Prise mâle LBS / ISO	31300400
Prise terminale	31300582
Rallonge pour calculateur ISOBUS prises mâle et femelle, 2 m	3030313801
Rallonge pour calculateur ISOBUS prises mâle et femelle, 6,50 m	30303134
Rallonge pour calculateur ISOBUS prises mâle et femelle, 9,50 m	30303137
Équipement de base SMART430®/SMART570®, avec câble de raccordement de 6 m avec prise CPC mâle 9 broches et câble de raccordement de 2,5 m pour calculateur MIDI 3.0	3032257601
Équipement de base SMART430®/ SMART570®, avec câble de raccordement de 6 m avec prise CPC mâle 9 broches et câble de raccordement de 10m pour calculateur MIDI 3.0	3032257701
Clé USB noire de 4 Go pour les terminaux ME à partir de la version 3.0.0 et pour le TOUCH ₁₂₀₀ ®	3032258915
Support pour poignée multifonction	31302015
Câble de raccordement pour caméras HQ et sur terminaux tactiles, 10 m	31303062
Câble de raccordement pour caméra HQ2 sur terminaux tactiles, 10 m	31303064

Non-ISOBUS	Art. n°
Câble de raccordement ISO-11786 pour connexion à la prise signal avec prise mâle à 12 broches	312243
Câble adaptateur pour prise signal tracteur compatible DIN 9684.1 (7 broches), KHD, UNIMOG (Unicom), FENDT, John Deere, Case-Steyr	312662
Câble adaptateur pour prise signal tracteur FENDT (4 broches), pour boîte de dérivation	312660
Câble adaptateur pour prise signal tracteur compatible DIN 9684.1 (7 broches) pour boîte de dérivation KHD, UNIMOG (Unicom), FENDT, John Deere, Case-Steyr, avec prise mâle 3 broches	312120
Câble de batterie 2 x 6 mm ² avec signal d'allumage avec prise à 3 femelle (DIN9680)	31215401
Support	31321105
Support 1 pour SPRAYMAT / UNIMAT (partie supérieure)	312074
Support pour SPRAYMAT II / UNIMAT II (partie supérieure)	31322505
Support S avec profilé oméga	312226
Boîte de dérivation standard S pour tracteur, avec capteur X	312240
Couplage 16 broches en aluminium	312498
Prise mâle à 20 broches	312497
Prise mâle à 30 broches avec capuchon de protection	312499
Barrette à ressort 30 broches (complète)	31249901

Pièces de rechange

Non-ISOBUS	Art. n°
Prise mâle à 39 broches avec capuchon de protection	31249905
Barrette à ressort 39 broches (complète)	31249910
Couplage 40 broches	302490
Interrupteur pour boîtier de commande S2 ou SPRAYDOS, avec position centrale (pour traceur à mousse, par exemple)	31247305
Interrupteur 2 broches, 6 A (grand), interrupteur de tronçons, Marche/Arrêt, Manuel/Automatique	31247350
Interrupteur 2 broches, 20 A (grand), interrupteur principal de tronçons	31247360
Interrupteur 1 broche, 15 A (grand), boîtier de commande marche/arrêt	31247370
Interrupteur pour boîtier de commande S2 ou SPRAYDOS nécessaire comme interrupteur principal de tronçons, interrupteur de tronçons, interrupteur marche/arrêt	31247300
Touche 2 broches, 10 A (grand), régulation +/-	31247375
Bouton pour boîtier de commande S2 ou SPRAYDOS pour hydraulique (régulation +/-)	31247310

Récepteur GNSS	Art. n°
Câble de raccordement du récepteur A100 / A101 au terminal ME, 6 m	31302462
Câble de raccordement du récepteur A100 / A101 au terminal ME, 12 m	31302468
Câble de raccordement du récepteur A100 / A101, sortie vitesse	31302457
Câble de raccordement du récepteur AG-STAR / SMART-6L au terminal , 6 m	31302476
Câble de raccordement du récepteur AG-STAR / SMART-6L au terminal , 12 m	3130247607
Câble de raccordement du récepteur AG-STAR, sortie vitesse	31302454
Câble de raccordement du récepteur Ag-200, 6 m	3130247700
Câble de raccordement du récepteur Ag-200, 12 m	3130247703
Câble de raccordement du récepteur AG-200 avec Speed-Out	3130247704
Câble Y pour récepteur GNSS pour connexion à 2 terminaux	31302459
Accessoire de montage pour récepteur A100 / A101 pour un 2ème tracteur Plaquette métallique autocollante – support pour plaque magnétique	31302465
Accessoire de montage pour récepteur AG-STAR / SMART-6L pour un 2ème tracteur Plaquette métallique autocollante – support pour plaque magnétique	3130247601
Pied aimanté avec vis pour récepteur A100 / A101	31302466
Accessoire de montage pour récepteur AG-200	3130247702
Capuchon anti-poussière pour A101	31300557
Capuchon anti-poussière pour AG-STAR / SMART-6L	31300583
Antenne GSM / GPRS avec pied aimanté et plaque métallique autocollante	3030248912
Activation TerraStar BANDE L pour SMART-6L nécessaire pour TerraStar-C	3030248930
Activation pour SMART-6L Précision absolue ± 2 cm	3030248931
Redevance TerraStar	
Redevance TerraStar-C, abonnement 1 an	3030248932
Redevance TerraStar-C, abonnement 3 mois	3030248952
- Redevance TerraStar-L, abonnement 1 an	3030248935

Pièces de rechange

Capteurs	Art. n°
Capteur X pour roue / arbre de transmission, câble de 1 m avec prise AMP mâle, sans matériel d'installation	31302006
Capteur X pour roue / arbre de transmission, câble de 6 m avec prise à 12 broches, sans matériel d'installation	312265
Capteur X pour roue / arbre de transmission, câble de 6 m, sans prise mâle, pour boîte de dérivation, sans matériel d'installation	312600
Capteur X pour roue / arbre de transmission, câble de 10 m, sans prise mâle, pour boîte de dérivation, sans matériel d'installation	312601
Capteur X pour roue / arbre de transmission, câble de 6 m, sans prise mâle, pour boîte de dérivation, avec matériel d'installation	312580
Capteur X pour roue/arbre de transmission, câble de 6 m avec prise, sans matériel d'installation	312084
Capteur X pour roue/arbre de transmission, câble de 6 m avec prise, avec matériel d'installation	312083
Capteur X pour roue, câble de 10 m avec prise, sans matériel d'installation	312086
Capteur X pour roue, câble de 10 m, avec prise mâle, avec matériel d'installation et 12 aimants (pulvérisateur traîné)	312085
Capteur X pour pulvérisateur traîné, câble de 6 m, sans prise, avec 12 aimants, complet	312583
Capteur X pour évaluation marche avant / marche arrière, câble de 12 m, sans prise mâle, sans matériel d'installation	312082
Capteur X pour évaluation marche avant / marche arrière, câble de 12 m avec prise, avec matériel d'installation	312081
Accessoire de montage pour capteur X, arbre de transmission	312112
Capteur Y, câble de 1 m avec prise AMP mâle sans matériel d'installation	31302506
Capteur Y pour SPRAYMAT II / UNIMAT II compteur d'hectares, câble de 5 m	312742
Capteur Y pour position de travail, câble de 5 m sans prise mâle, pour boîte de dérivation machine, sans matériel d'installation	312606
Capteur Y pour position de travail, câble de 5 m sans prise mâle, pour boîte de dérivation machine, avec matériel d'installation	312586
Capteur Y pour position de travail, câble de 5 m, avec prise mâle, sans matériel d'installation	312090
Capteur Y pour position de travail, câble de 5 m, avec prise mâle, avec matériel d'installation	312089
Capteur à ultrasons pour la commande de la rampe	30217518
Capteur de vitesse de rotation, câble de 8 m, sans prise mâle, pour boîte de dérivation machine, sans matériel d'installation	312613
Capteur inductif 12 mm, câble de 1 m avec prise AMP mâle, distance de commutation 4 mm	30303625
Capteur inductif 12 mm, câble de 6 m, sans prise mâle	312162
Capteur inductif 18 mm, câble de 1 m avec prise AMP mâle, distance de commutation 8 mm	30303631
Capteur inductif 18 mm, câble de 6 m, sans prise mâle	312164
Capteur de niveau, câble de 1 m, avec prise AMP mâle	30303650
Affichage de la pression par bouton, sans capteur de pression	31243010
Capteur de pression de 0 à 50 bar, câble de 9 m	312428
Capteur pour Polmac 1", pièce de rechange pour débitmètre	312446
Capteur pour Polmac 1", pièce de rechange pour débitmètre avec prise AMP mâle	31244610
Roue à hélices pour débitmètre Bürkert Inline (à partir de l'année 2000)	31244420
Aimant avec vis V2A	312140
Collier pour prise de force, avec aimant et vis	312135
Collier 27/51 mm avec aimant pour arbre de transmission	312136
Collier 50/70 mm avec aimant pour arbre de transmission	312137
Collier 27/51 mm avec 2 aimants pour contrôle de la vitesse de rotation	312139
Embase (à partir de janvier 1991) pour câble de batterie (prise femelle)	312156

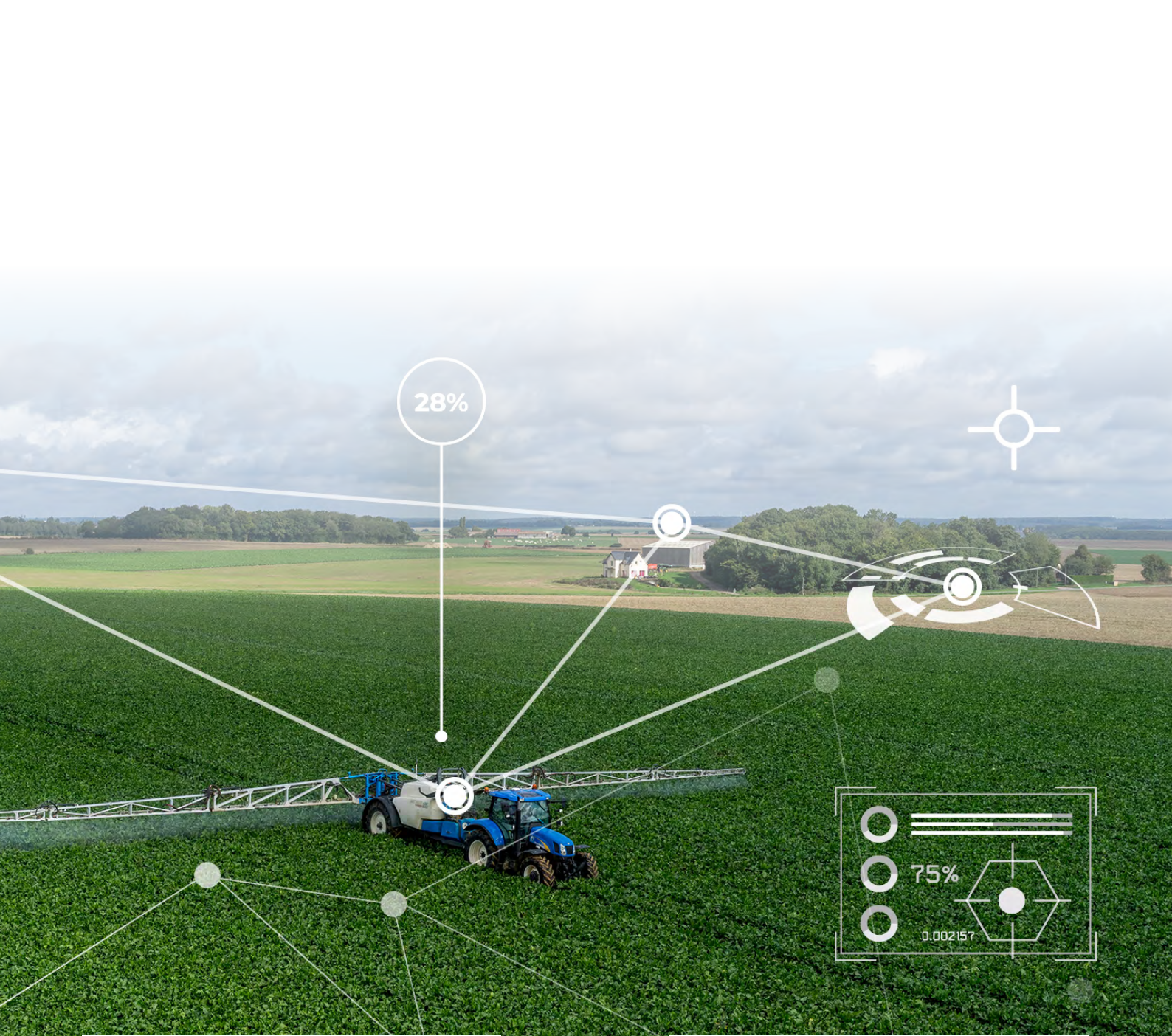
Pièces de rechange

Capteurs	Art. n°
Prise mâle (à partir de janvier 1991) pour calculateur	312157
Gyroscope sans support	31303160
Support pour gyroscope	31303161
Capteur d'angle 30° avec prise AMP mâle et tige, sans câble	30303672
Capteur d'angle 60° avec prise AMP mâle et tige, sans câble	30303673
Capteur d'angle 120° avec prise AMP mâle et tige, sans câble	30303675

Câblage	Art. n°
Prise AMP mâle à 3 broches, pour capteur	31300561
Prise AMP femelle à 3 broches, pour capteur	31300571
Cache prise AMP à 3 broches pour faisceau	31300540
Prise AMP mâle à 4 broches, pour capteur	31300562
Prise AMP femelle à 4 broches, pour capteur	31300572
Cache prise AMP à 4 broches pour faisceau	31300541
Prise AMP mâle à 5 broches, pour capteur	31300563
Prise AMP mâle complète à 42 broches, pour calculateur	31300545
Prise AMP femelle complète à 16 broches, pour calculateur	31300552
Câble de raccordement pour capteurs, 1,10 m avec prise AMP femelle à 3 broches sur boîte de dérivation	3030329706
Câble de raccordement pour capteurs, 2 m avec prise AMP femelle à 3 broches sur boîte de dérivation	30303294
Câble de raccordement pour capteurs, 4 m avec prise AMP femelle à 3 broches sur boîte de dérivation	30303296
Câble de raccordement pour capteurs, 6 m avec prise AMP femelle à 3 broches sur boîte de dérivation	30303295
Câble de raccordement pour capteurs, 8 m avec prise AMP femelle à 3 broches sur boîte de dérivation	30303297
Câble de raccordement pour capteurs, 10 m avec prise AMP femelle à 3 broches sur boîte de dérivation	3030329705
Câble de raccordement pour capteurs, 12 m avec prise AMP femelle à 3 broches sur boîte de dérivation	30303298
Câble de raccordement pour capteurs, 20 m avec prise AMP femelle à 3 broches sur boîte de dérivation	30303289
Capuchon pour prise mâle à 42 broches sur faisceau	31300554
Prise AMP mâle à 2 broches, pour capteur	31300560
Prise AMP femelle à 2 broches, pour capteur	31300570
Cache prise AMP à 2 broches (pour faisceau)	31300539

Divers	Art. n°
Coffret d'accessoires de réparation	30309980
Pince à sertir et outil d'extraction	30309990
Équipement de contrôle des faisceaux	30309960

Pièces de rechange pour ensemble d'électrovannes	Art. n°
Diode de roue libre pour électrovanne	312399



A TRIMBLE COMPANY

ME-France SARL

2 allée des Tilleuls, 54180 Heillecourt . France
Tél. +33 (0) 3 83 59 03 00 . Fax +33 (0) 3 83 51 59 06
info@me-france.fr . www.mueller-elektronik.de/fr/



Trimble Westminster

10368 Westmoor Drive
Westminster . Colorado 80021 . U.S.
www.trimble.com/Agriculture



www.mueller-elektronik.de/fr/



shop.mueller-elektronik.de



www.facebook.com/me.salzkotten



www.trimble.com/Agriculture



store.trimble.com



www.facebook.com/TrimbleAgriculture