

# Soluzioni Aftermarket per Precision Farming

Powered by Innovation.  
Powered by ME.



CATALOGO PRODOTTI 2022

valido a partire dal 1° gennaio 2022



# Contenuto

## Agricoltura di precisione

Accessori per terminali ISOBUS	4
--------------------------------	---

## Semina

Panoramica delle funzioni Seminatrice precisione	8
Modulo di monitoraggio ISOBUS	9
ISOBUS PLANTER-Controller con scatola di derivazione	10
Panoramica delle funzioni Seminatrice	11
ISOBUS DRILL-Controller	12

## Protezione fitosanitaria

### Sistemi di regolazione e di controllo

Panoramica delle funzioni	14
TANK-Control-Control	15
ISOBUS SPRAYER-Controller	16
ISOBUS SPRAYER-Controller Vineyard/Orchard	18
ISOBUS HOEING-Controller	20

## Fertilizzazione

Panoramica delle funzioni	22
ISOBUS SPREADER-Controller	23
ISOBUS SLURRY-Controller	24
ISOBUS SCALE-Controller	26

## Componenti standard MIDI 3.0

27

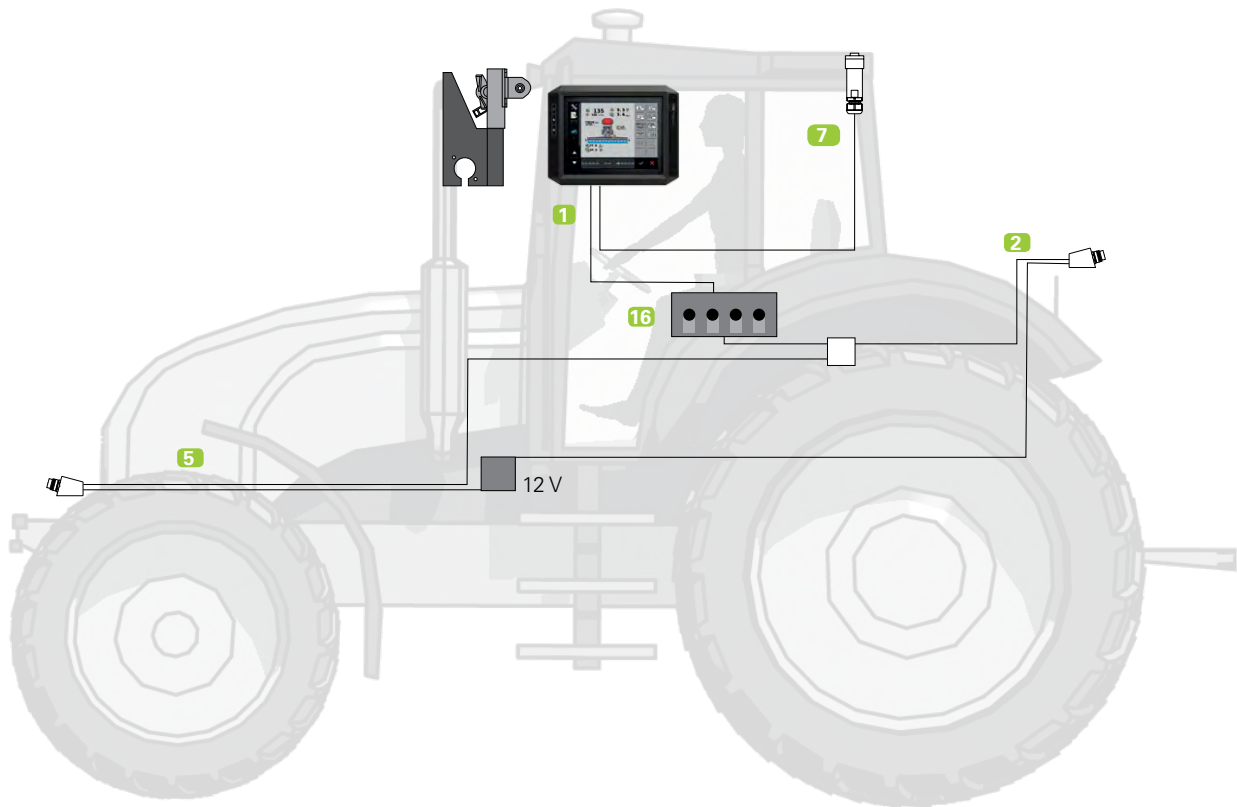
## Pezzi di ricambio

28



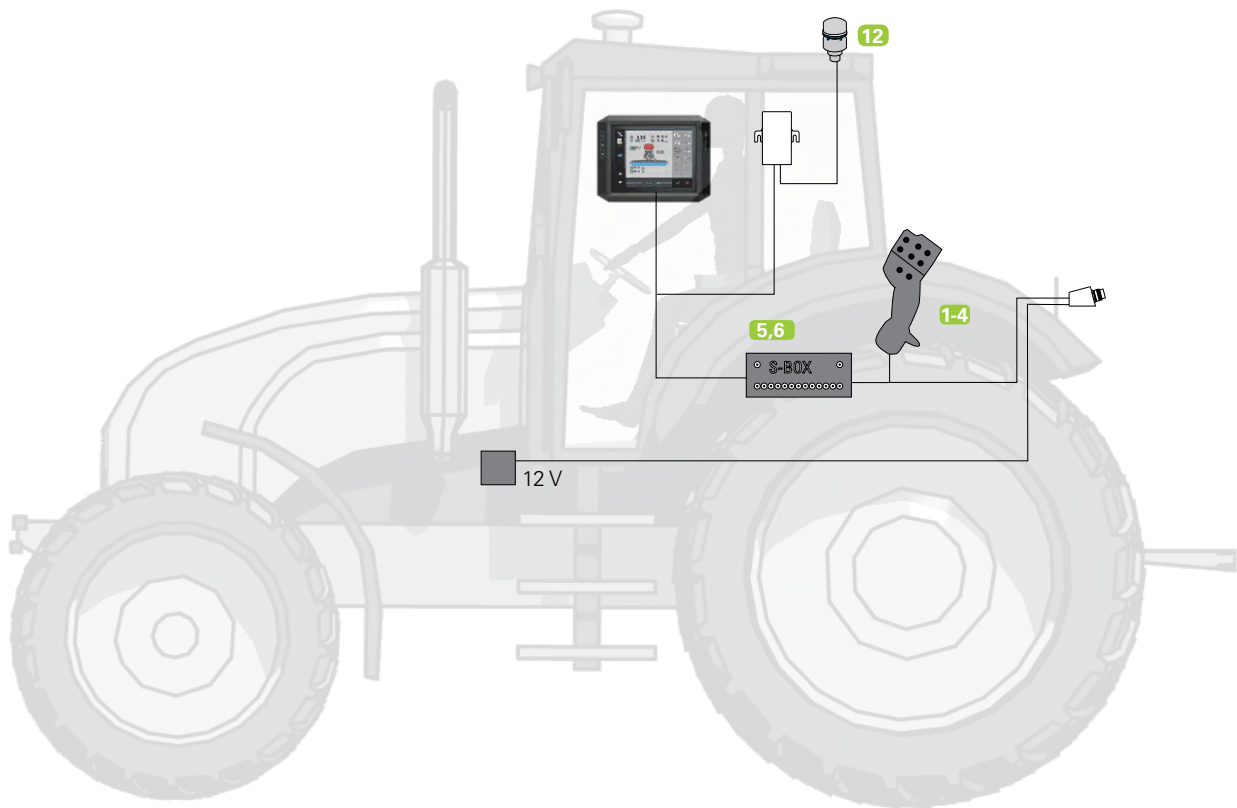


# Accessori per terminali ISOBUS



Equipaggiamento base per trattori		Cod. art.:
1	Equipaggiamento base ISOBUS per trattori con presa di segnale ISOBUS in cabina	30322541
2	Equipaggiamento base ISOBUS con connettore CPC a 9 poli, con presa posteriore, cavo da 2,9 m 50 A	30322574
	Equipaggiamento base ISOBUS con connettore CPC a 9 poli, con presa posteriore, cavo da 6,1 m 50 A	30322573
3	Cavo di collegamento SMART430® all'equipaggiamento base della ME con connettore a 9 poli Sub-D maschio	31322596
4	Cavo di collegamento SMART430® all'equipaggiamento base del sistema ISOBUS con connettore a 9 poli CPC maschio	31322597
5	Equipaggiamento base ISOBUS con presa anteriore e posteriore, cavo da 6 m per presa anteriore e da 2,9 m per quella posteriore	30322558
6	Cavo adattatore con connettore in cabina per connettore a 9 poli CPC femmina per trattori dotati di ISOBUS (ad es.: CASE. NEW HOLLAND)	30322547
<b>Accessori per 30322554</b>		
7	Presa anteriore cavo da 6 m con kit di adattamento per presa posteriore	30322559
<b>Accessori</b>		
8	Cavo adattatore per terminale della ME sulla presa di segnale compatibile con DIN 9684.1 / ISO 11786 per l'impiego di Tractor-ECU (terminali con i pulsanti a partire della versione 3.0.0 e su terminali touch screen)	30322548
9	Cavo adattatore SMART430® alla presa di segnale secondo DIN 9684.1/ISO 11786 per l'impiego di Tractor-ECU	31322598
10	Cavo adattatore per terminale della ME per l'impiego con il protocollo ASD di un terminale esterno ad, es. Rauch, Quantron E, E2 (terminali con i pulsanti a partire della versione 3.0.0 e su terminali touch screen)	3032254800
11	Cavo Y per 2 terminali della ME o AMATRON+	30322572
12	Cavo Y per terminale della ME all'equipaggiamento base del sistema ISOBUS (CPC in cabina) con connettore CPC	31322595
13	Cavo Y per terminale della ME all'equipaggiamento base del sistema ISOBUS (CPC in cabina) con connettore CPC	31322594
14	Staffa di base VESA75 per terminali Touch screen su profilati tubolari con diametro di 20, 25 o 30 mm	31322508
15	Supporto di montaggio girevole VESA75 per terminali Touch screen	31322507
16	Box quadruplo CPC	3032257801

# Accessori per terminali ISOBUS



Joystick per terminali ISOBUS		Cod. art.:
1	Joystick III per il collegamento ai terminali della ME, con connettore a 9 poli Sub-D maschio e connettore femmina, pulsanti a tenuta stagna, supporta i protocolli Auxiliary AUX-2 e AUX-ME	3032258305
2	Joystick III per trattori con presa di segnale ISOBUS in cabina, con connettore a 9 poli CPC femmina, pulsanti a tenuta stagna, supporta i protocolli Auxiliary AUX-2 e AUX-ME	3032258607
3	Joystick III per trattori con presa di segnale ISOBUS in cabina per terminali esterni, con connettore a 9 poli CPC maschio e connettore femmina	3032258106
4	Joystick PRO con connettore a 9 poli CPC femmina	3032258620
S-Box		
5	S-Box , 9 sezioni , con connettore a 9 poli Sub-D maschio	30322608
	S-Box , 13 sezioni , con connettore a 9 poli Sub-D maschio	30322616
	S-Box , 18 sezioni , con connettore a 9 poli Sub-D maschio	30322618
6	S-Box , 9 sezioni , con connettore a 9 poli CPC maschio per terminali esterni	30322638
	S-Box , 13 sezioni , con connettore a 9 poli CPC maschio per terminali esterni	30322646
	S-Box 18 sezioni con connettore a 9 poli CPC maschio per terminali esterni	30322647
Telecamera		
7	Telecamera analogica HQ2 con cavo da 11 m per terminali con i pulsanti	3030249101
8	Telecamera analogica HQ2 con cavo da 11 m per terminali Touch screen	3030249401
9	Telecamera analogica NQ con cavo da 11 m per terminali Touch screen	3030249400
10	Prolunga per telecamera HQ e NQ, 5 m	31303060
	Cavo di collegamento per telecamera HQ e NQ ai terminali Touch screen, 10 m	31303062
11	Prolunga per telecamera HQ 2, 5 m	3130306001
Stazione meteo		
12	Stazione meteo ISOBUS <i>(da ordinare tramite il sito web negozio Trimble)</i>	75774-50

# Panoramica delle funzioni

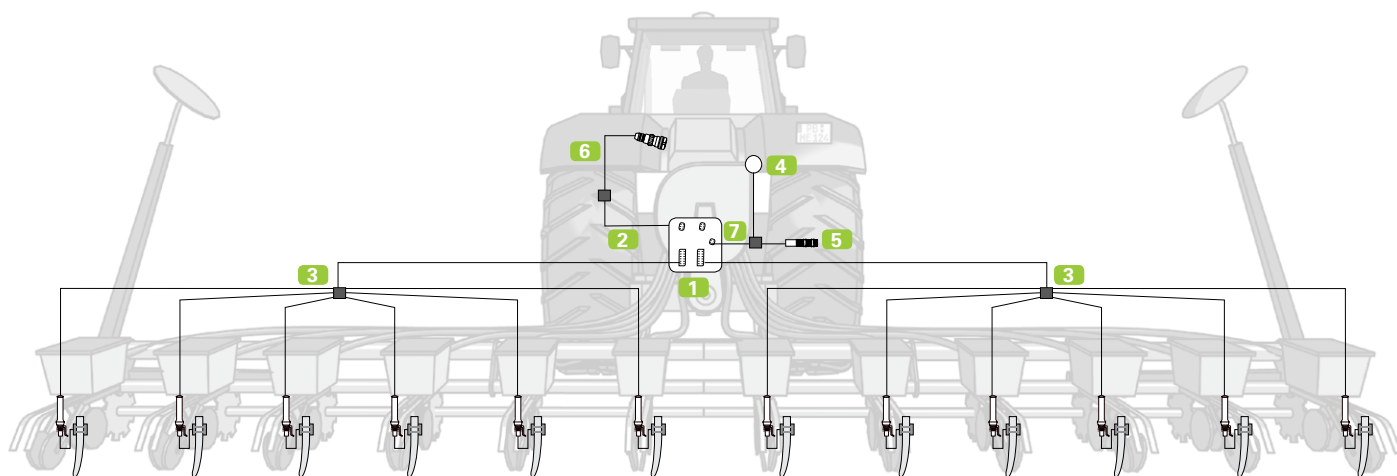
## Seminatrice di precisione

	ISOBUS PLANTER-Controller con scatola di derivazione	ISOBUS PLANTER-Controller con modulo di monitoraggio	ISOBUS PLANTER-Controller con modulo di controllo	ISOBUS PLANTER-Controller MRC
<b>Numero dosatori</b>	-	Fino a 12	Fino a 12	Fino a 12
<b>Predosaggio</b>	-	●	●	●
<b>Adattamento del valore nominale</b>	-	●	●	●
<b>Turbina</b>	2	2	2	2
<b>Commutazione della corsia di percorrenza</b>	●	-	●	●
<b>Monitoraggio del flusso semente</b>	42	170	106	120
<b>Contatori interni dei processi di lavorazione</b>	●	●	●	●
<b>Database dei prodotti</b>	●	●	●	●
<b>Funzioni idrauliche</b>	-	●	●	●
<b>ISOBUS</b>	●	●	●	●
<b>ISOBUS-TC</b>	●	●	●	●
<b>SECTION-Control</b>	●	●	●	●
<b>MULTI-Control</b>	●	●	●	●

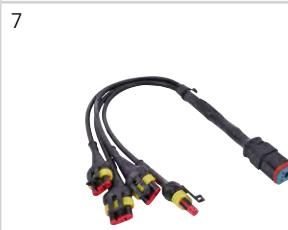
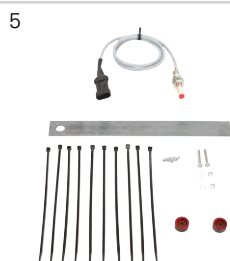


# Modulo di monitoraggio ISOBUS

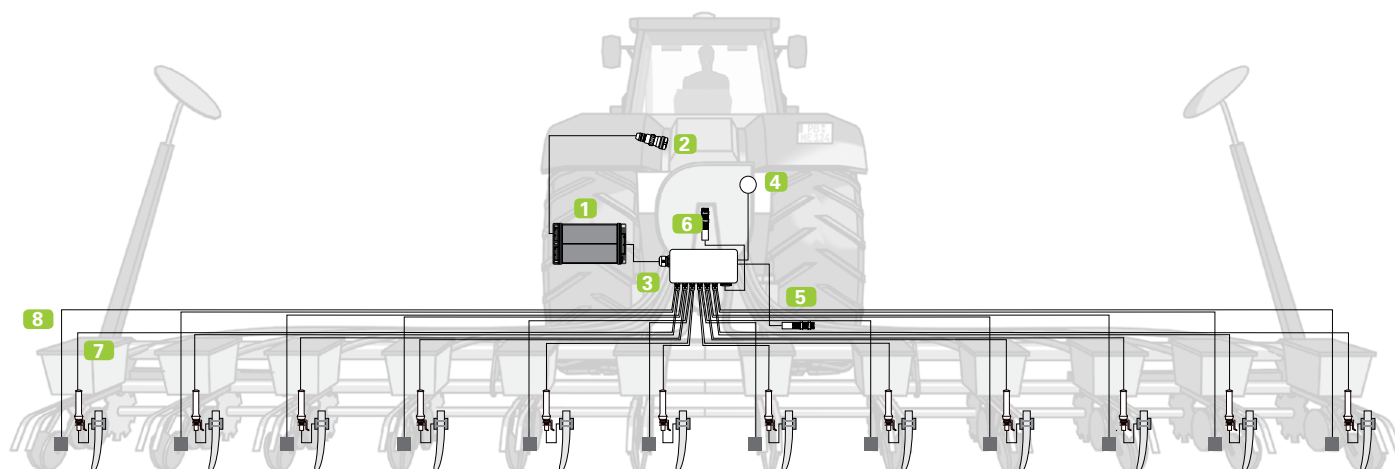
## per la seminatrice precisione



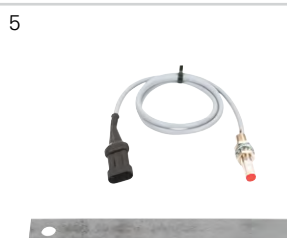
		Art. n°
1	Modulo di monitoraggio ISOBUS seminatrice precisione	30284103
2	Cavo adattatore ISOBUS per il modulo di monitoraggio/controllo	30284116
3	Cablaggio per il modulo di monitoraggio	30284112
4	Sensore di velocità GPS	30258330
5	Sensore posizione di lavoro, cavo da 1 m, con connettore AMP maschio	30303615
6	Cavo di collegamento per job computer ISOBUS disponibile in diverse lunghezze di cavo	vedi pagina 47
7	Cavo di collegamento per i sensori del modulo di monitoraggio/controllo	30284117



# ISOBUS PLANTER-Controller con scatola di derivazione



Seminatrice monogerme ISOBUS		Cod. art.:
1	Job computer ISOBUS ECU-MIDI 3.0 per seminatrice monogerme	75774-20
2	Cavo di collegamento per job computer ISOBUS disponibile in diverse lunghezze di cavo	vedi pagina 47
3	Scatola di derivazione universale per ECU-MIDI 3.0 disponibile in diverse lunghezze di cavo	vedi pagina 47
4	Sensore di velocità GPS	30258330
5	Sensore posizione di lavoro, cavo da 1 m, con connettore AMP maschio	30303615
6	Sensore contagiri con connettore AMP maschio	30303623
7	Cavo di collegamento per sensori, 1,10 m con connettore a 3 poli AMP femmina sulla scatola di derivazione	3030329706
	Cavo di collegamento per sensori, 2 m con connettore a 3 poli AMP femmina sulla scatola di derivazione	30303294
	Cavo di collegamento per sensori, 4 m con connettore a 3 poli AMP femmina sulla scatola di derivazione	30303296
	Cavo di collegamento per sensori, 6 m con connettore a 3 poli AMP femmina sulla scatola di derivazione	30303295
8	Cavo di collegamento per raccordo di disattivazione, 5 m	30285057
	Cavo di collegamento per raccordo di disattivazione, 10 m	30285056
9	Raccordo di disattivazione disponibile in diverse lunghezze di cavo	vedi pagina 17

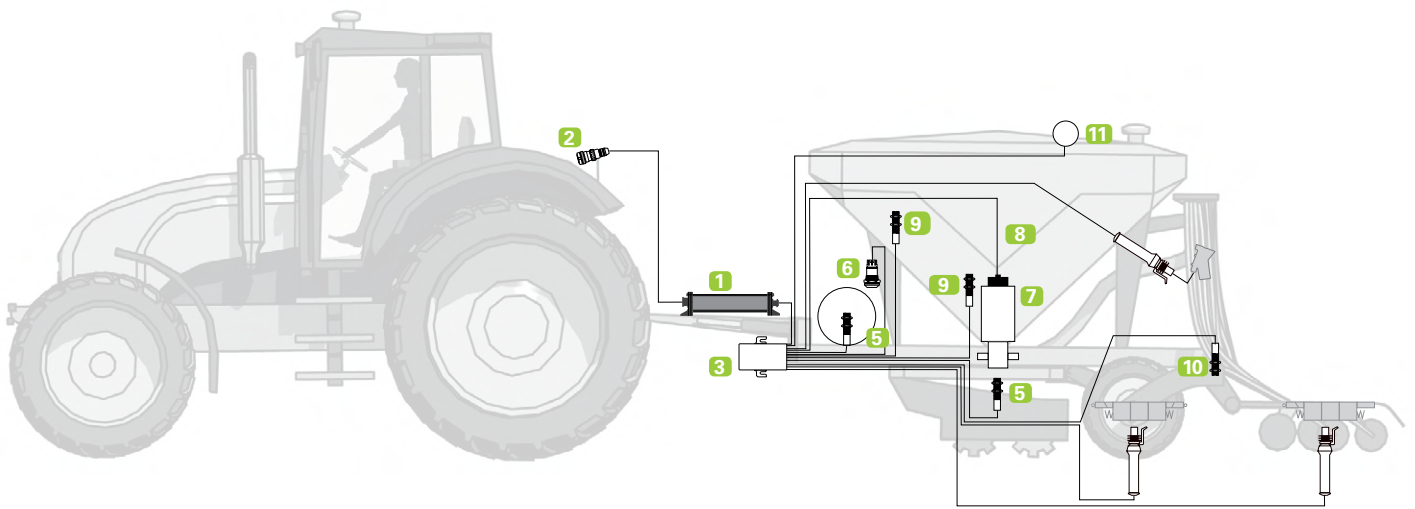


# Panoramica delle funzioni

## Seminatrice

	ISOBUS DRILL-Controller
<b>Numero dosatori</b>	Fino a 2
<b>Predosaggio</b>	Nella schermata di lavoro
<b>Disinserimento semi-lato</b>	●
<b>Adattamento del valore nominale</b>	●
<b>Turbina</b>	Monitoraggio 1
<b>Corsia di percorrenza</b>	Motore elettrico, valvola solenoide (Sx & Dx)
<b>Sensore di livello</b>	●
<b>Tracciafile di pre-emergenza</b>	Valvola solenoide (Sx & Dx)
<b>Monit. flusso semente</b>	-
<b>Contatori interni dei processi di lavorazione</b>	●
<b>Database dei prodotti</b>	●
<b>Apertura e chiusura</b>	-
<b>Sollevamento/abbassamento</b>	●
<b>ISOBUS</b>	●
<b>ISOBUS-TC</b>	●
<b>SECTION-Control</b>	●
<b>MULTI-Control</b>	●

# ISOBUS DRILL-Controller



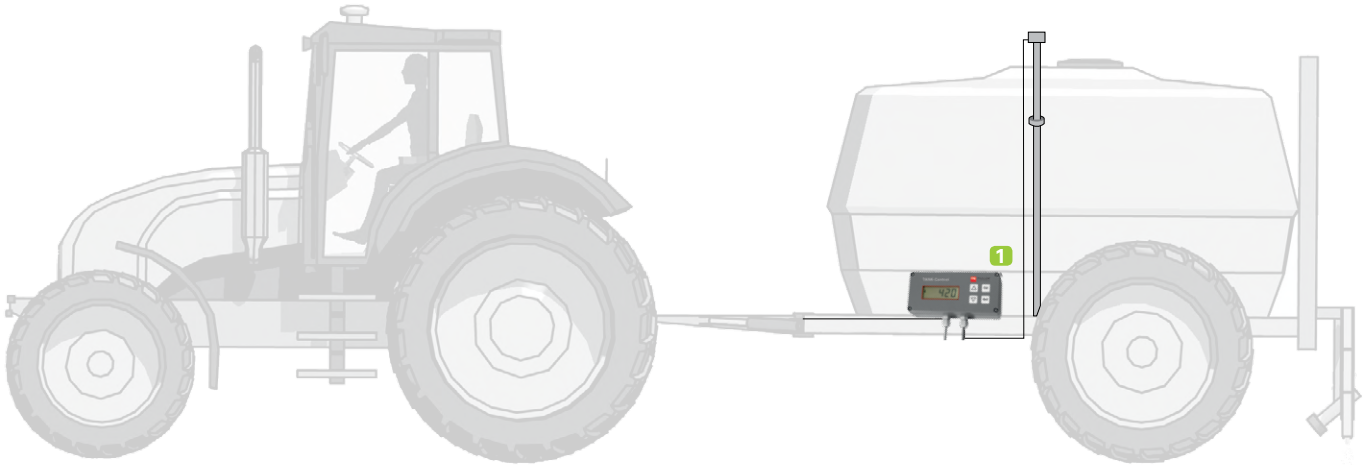
Seminatrice ISOBUS		Cod. art.:
1	Field IQ ISOBUS MIDI 3 ECU <i>(da ordinare tramite il Trimble Store, cavo adattatore disponibile in negozio)</i>	75774-20
	Job computer ISOBUS ECU-MIDI 3.0 per seminatrice	3028501101
2	Cavo di collegamento per job computer ISOBUS disponibile in diverse lunghezze di cavo	vedi pagina 47
3	Fascio di cablaggio ISOBUS seminatrice con 2 azionamenti dosaggio	30285031
4	Scatola di derivazione universale per ECU-MIDI 3.0 disponibile in diverse lunghezze di cavo	vedi pagina 47
5	Sensore contagiri con connettore AMP maschio	30303623
6	Tasto di spargimento con connettore AMP maschio	30285080
7	Azionamento elettrico di dosaggio	30285051
8	Cavo di collegamento tra azionamento elettrico dosaggio e scatola di derivazione, 2 m	30285055
9	Sensore di livello, cavo da 1 m, con connettore AMP maschio	30303650
10	Sensore posizione di lavoro cavo da 1 m, con connettore AMP maschio	30303615
11	Sensore di velocità GPS	30258330
12	Cavo di collegamento per sensori, 4 m con connettore a 3 poli AMP femmina sulla scatola di derivazione	30303296
<b>Accessori</b>		
13	Cavo di allacciamento tra job computer principale e l'unità di espansione disponibile in diverse lunghezze di cavo	vedi pagina 47

# Panoramica delle funzioni

## Protezione fitosanitaria

	ISOBUS SPRAYER- Controller	ISOBUS SPRAYER- Controller Orchard/Vineyard	ISOBUS HOEING- Controller
Monitoraggio della quantità di spargimento	●	●	-
Regolazione della quantità di spargimento	●	●	-
Sistema ISOBUS	●	●	●
Numero di sezione	Fino a 18 (con 2 job computer)		
Funzioni idrauliche	Fino a 20 funzioni idrauliche a job computer	Fino a 20 funzioni idrauliche a job computer	Fino a 20 funzioni idrauliche a job computer
Contatori giornalieri e totali	●	●	●
Gestione processi di lavorazione (ISOBUS-TC)	●	●	●
Lavoro con schede di applicazione	●	●	●
Sensore di livello (TANK-Control)	●	●	-
Controllo di riempimento, di risciacquo e dell'agitatore (TANK-Control III)	●	-	-
Timone sterzante e sterzata con fuso a snodo (TRAIL-Control)	●	-	-
Sistema di controllo dell'altezza della barra (DISTAN- CE-Control)	●	-	-
Sistema di controllo dell'altezza della barra (DISTAN- CE-Control II)	●	-	-
Controllo delle sezioni (SECTION-Control)	●	●	●
Gestione degli ugelli singoli (SECTION-Control TOP)	Fino a 512		
Cambio ugelli automatico (VARIO-Select)	●		
Regolazione nelle svolte (CURVE-Control)	●		
Regolazione della dimensione delle gocce (AIRTEC)	●		
Controllo multiprodotto (MULTI-Product)	●		
Controllo dispositivo multiplo (MULTI-Device)	●	-	●
Controllo multibarra (MULTI-Boom)	●		
Regolazione della quantità di spargimento per sezione (MULTI RATE-Control)	●		
Controllo delle sezioni multibarra (MULTI SECTION-Control)	●		
Unità di comando esterne	Fino a 3x 8 tasti		
Joystick	●	●	●
S-Box	●	●	●
Stazione meteo	●	●	
Compatibilità con sensori per l'analisi agronomica	●		
Configurazione	via PC	via PC	via PC

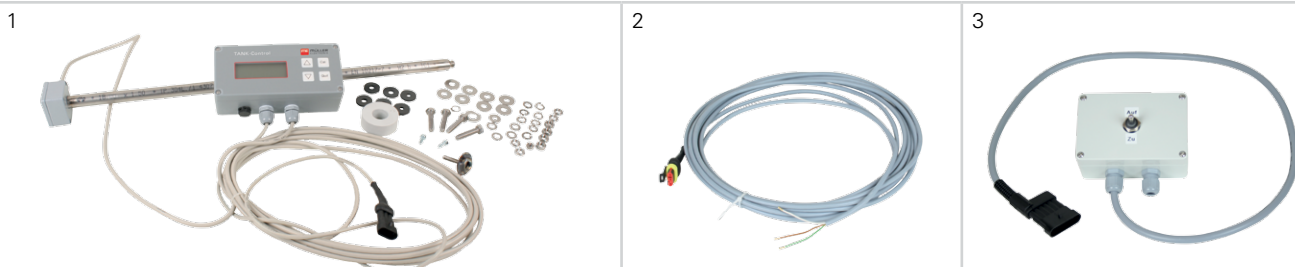
# TANK-Control



Optional per sistemi di comando dell'irroratrice

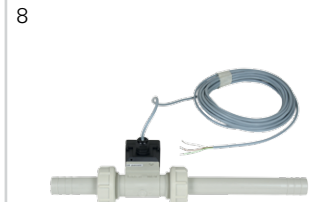
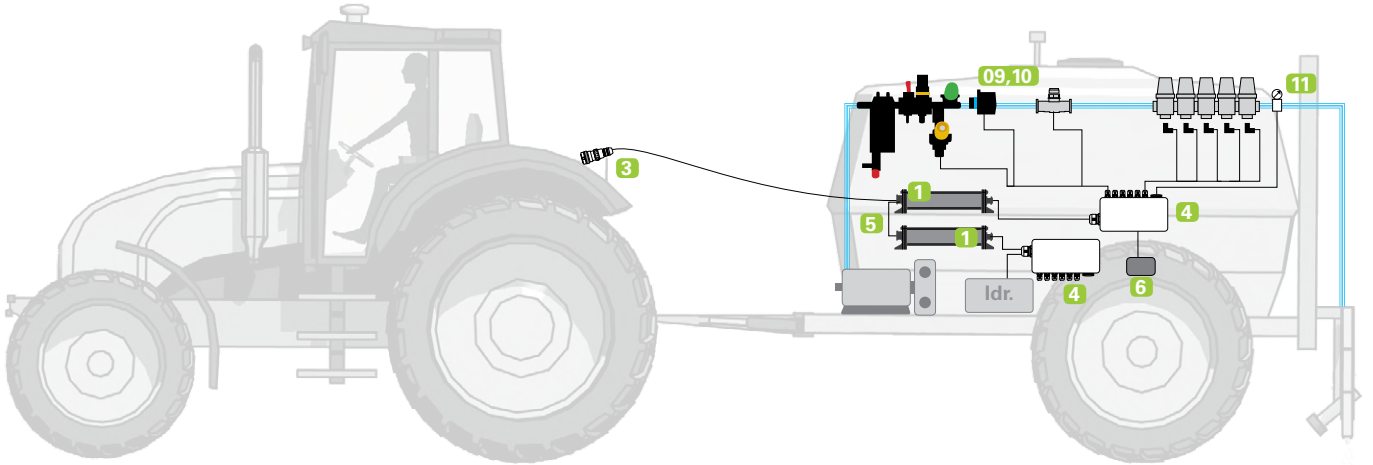
TANK-Control		Cod. art.:
Numero indica la misura massima, mentre il 2° corrisponde alla lunghezza totale del sensore.		
1	TANK-Control con sensore di livello 1200/1380	30252003
	TANK-Control con sensore di livello 1440/1620	30252006
	TANK-Control con sensore di livello 1600/1780	30252011
	TANK-Control con sensore di livello 1840/2020	30252021
	TANK-Control con sensore di livello 2080/2260	30252045
	TANK-Control con sensore di livello 2400/2580	30252051
Accessori TANK-Control		
2	Cavo di collegamento 6 m per sensori con connettore AMP maschio necessario per il collegamento alla scatola di derivazione.	30303295
3	Accessorio di arresto di riempimento per job computer con connettore a 6 poli AMP maschio AMP per valvola a sfera	30252820

La valvola a sfera è ordinabile presso il rivenditore degli accessori agricoli.



# ISOBUS SPRAYER-Controller\*

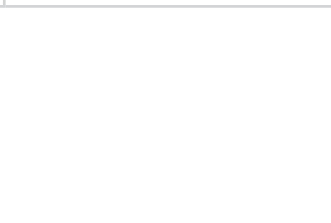
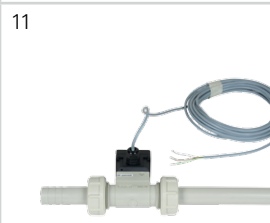
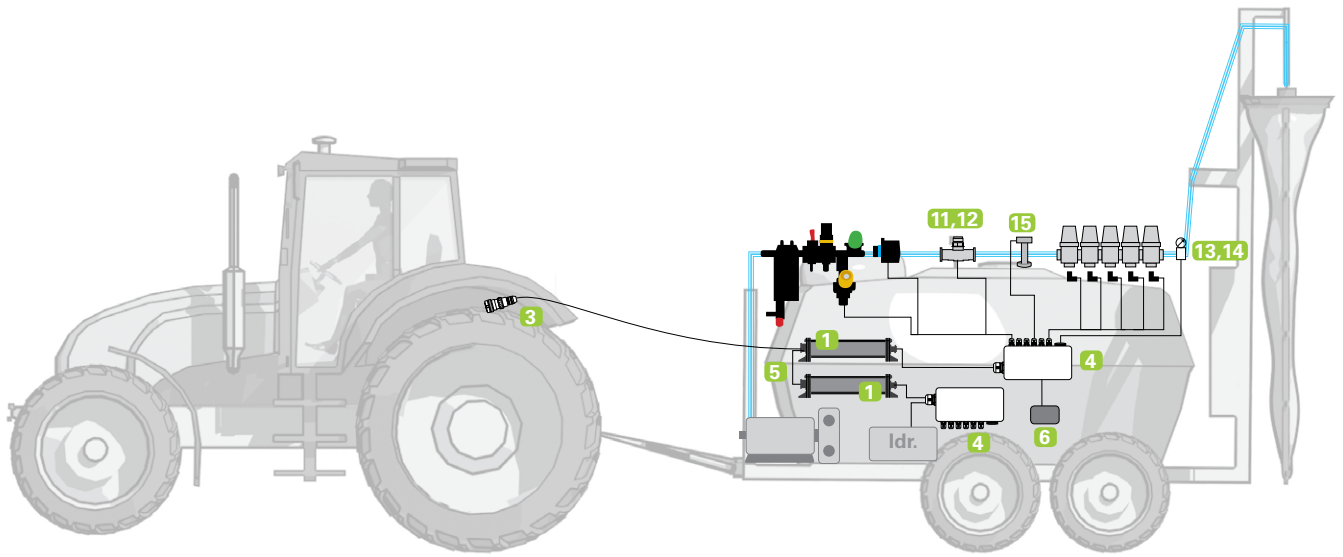
\*Richiede uno strumento Field IQ ISOBUS Configurator per la configurazione.





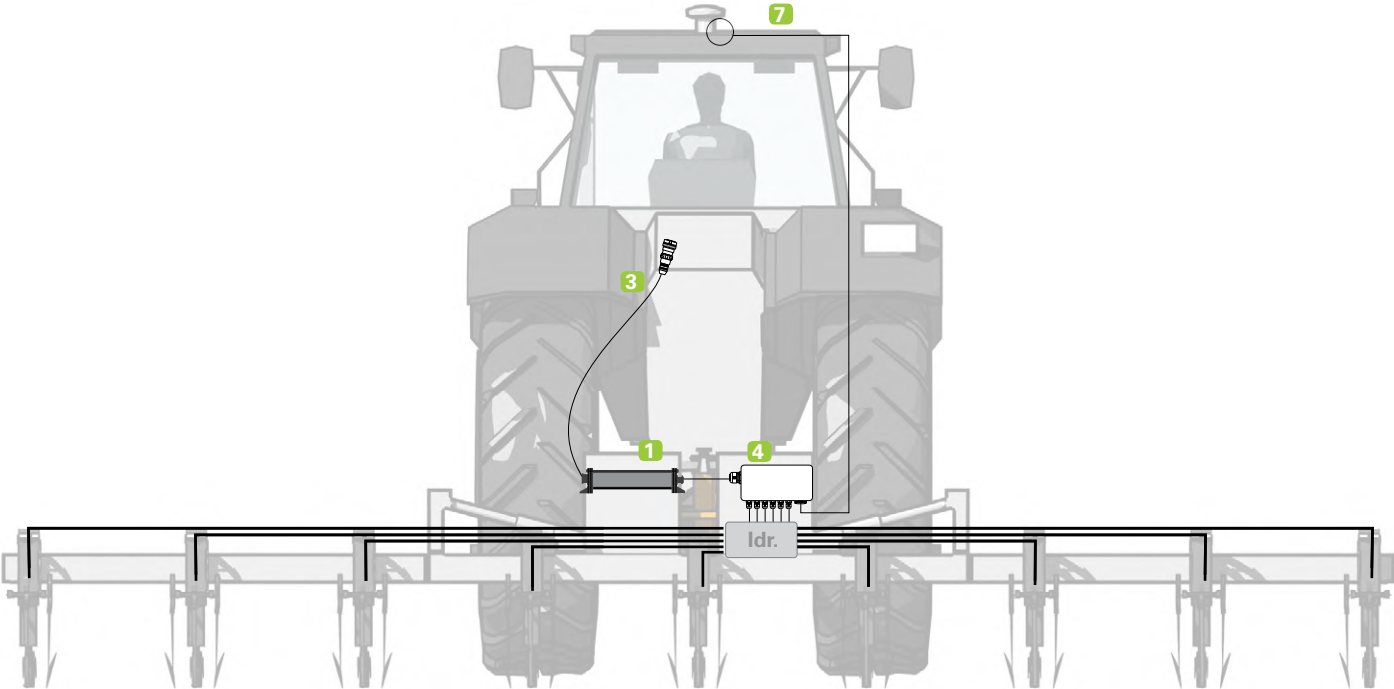
Job computer ISOBUS per irroratrici		Cod. art.:
1	Field IQ ISOBUS ECU-MIDI 3.0 <i>(da ordinare tramite il sito web negozio Trimble)</i>	75774-20
2	Cavo di collegamento per job computer ISOBUS disponibile in diverse lunghezze di cavo	vedi pagina 47
3	Scatola di derivazione universale per ECU-MIDI 3.0 disponibile in diverse lunghezze di cavo	vedi pagina 47
<b>Accessori</b>		
4	Cavo di allacciamento tra job computer principale e l'unità di espansione disponibile in diverse lunghezze di cavo	vedi pagina 47
5	Sensore X (velocità), irroratrice trainata, cavo da 1 m con connettore AMP maschio e 12 magneti	30303621
6	Sensore di velocità GPS	30258330
7	Cavo di collegamento da 2 m per sensori, con connettore a 3 poli AMP femmina sulla scatola di derivazione	30303294
<b>Flussometro</b>		
8	Flussometro (Bürkert) Inline DN 20, 10 bar, cavo da 7 m senza connettore maschio, da 8 a 140 l/min	30244510
	Flussometro (Bürkert) Inline DN 25, 10 bar, cavo da 7 m senza connettore maschio, da 14 a 220 l/min	30244710
9	Flussometro Polmac 1" Turbo-Flow, 30 bar, cavo da 7 m senza connettore maschio, da 6 a 140 l/min	30244910
<b>Sensore di pressione</b>		
10	Sensore di pressione da 0 a 16 bar, cavo da 1 m, connettore AMP maschio	30303591
11	Cavo di collegamento da 8 m per sensori, con connettore a 3 poli AMP femmina sulla scatola di derivazione	30303297
12	Accessori di montaggio per il sensore di pressione	31243210

# ISOBUS SPRAYER-Controller Orchard/Vineyard



Job computer ISOBUS per irroratori per frutteti e viticoltura		Art. n°
1	Job computer ISOBUS per irroratori per frutteti e viticoltura <i>(da ordinare tramite il sito web negozio Trimble)</i>	75774-20
2	Cavo di collegamento per job computer ISOBUS disponibile in diverse lunghezze di cavo	vedi pagina 47
3	Scatola di derivazione universale per ECU-MIDI 3.0 disponibile in diverse lunghezze di cavo	vedi pagina 47
4	Cavo di allacciamento tra job computer principale e l'unità di espansione disponibile in diverse lunghezze di cavo	vedi pagina 47
5	Sensore X (velocità), irroratrice trainata, cavo da 1 m con connettore AMP maschio e 12 magneti	30303621
6	Sensore di velocità GPS	30258330
7	Cavo di collegamento da 2 m per sensori, con connettore a 3 poli AMP femmina sulla scatola di derivazione	30303294
8	Irroratore universale per irroratori per frutteti e viticoltura	3030383002
9	Adattatore AMP a 3 poli per connettore della valvola, 1,5 m	3030383003
	Adattatore AMP a 3 poli per connettore della valvola, 3 m	3030383004
<b>Flussometro</b>		
10	Flussometro Polmac 1" Turbo-Flow, 30 bar, cavo da 7 m senza connettore maschio, da 6 a 140 l/min	30244910
11	Flussometro (Bürkert) Inline DN 20, 10 bar, cavo da 7 m senza connettore maschio, da 8 a 140 l/min	30244510
	Flussometro (Bürkert) Inline DN 25, 10 bar, cavo da 7 m senza connettore maschio, da 14 a 220 l/min	30244710
<b>Sensore di pressione</b>		
12	Sensore di pressione da 0 a 16 bar, cavo da 1 m, connettore AMP maschio	30303591
13	Sensore di pressione da 0 a 50 bar, cavo da 1 m	312428
<b>TANK-Control-Control</b>		
Numero indica la misura massima, mentre il 2° corrisponde alla lunghezza totale del sensore.		
14	TANK-Control con sensore di livello 1200/1380	30252003
	TANK-Control con sensore di livello 1440/1620	30252006
	TANK-Control con sensore di livello 1600/1780	30252011
	TANK-Control con sensore di livello 1840/2020	30252021
	TANK-Control con sensore di livello 2080/2260	30252045
	TANK-Control con sensore di livello 2400/2580	30252051

# ISOBUS HOEING-Controller



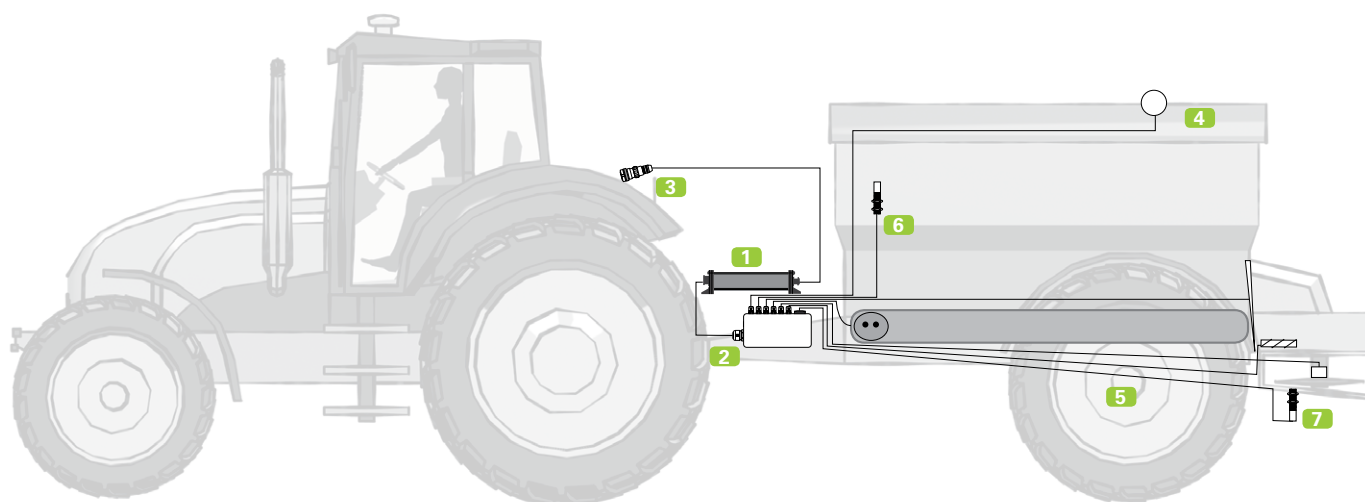
Job computer ISOBUS per sarchiatrici		Art. n°
1	Job computer ISOBUS per sarchiatrici <i>(da ordinare tramite il sito web negozio Trimble)</i>	75774-20
2	Cavo di collegamento per job computer ISOBUS disponibile in diverse lunghezze di cavo	vedi pagina 47
3	Scatola di derivazione universale per ECU-MIDI 3.0 disponibile in diverse lunghezze di cavo	vedi pagina 47
Accessori		
4	Cavo di allacciamento tra job computer principale e l'unità di espansione disponibile in diverse lunghezze di cavo	vedi pagina 47
5	Sensore X (velocità), irroratrice trainata, cavo da 1 m con connettore AMP maschio e 12 magneti	30303621
6	Sensore di velocità GPS	30258330
7	Cavo di collegamento da 2 m per sensori, con connettore a 3 poli AMP femmina sulla scatola di derivazione	30303294

# Panoramica delle funzioni

## Fertilizzazione

	ISOBUS SPREADER-Controller	ISOBUS SLURRY-Controller
<b>Monitoraggio della quantità di spargimento</b>	-	●
<b>Regolazione della quantità di spargimento</b>	●	●
<b>Sistema ISOBUS</b>	●	●
<b>Numero di sezione</b>	> 2	18
<b>Funzioni idrauliche</b>	●	●
<b>Contatori giornalieri e totali</b>	●	●
<b>Gestione dei processi di lavorazione (ISOBUS-TC)</b>	●	●
<b>Lavoro con schede di applicazione</b>	●	●
<b>Controllo delle sezioni (SECTION-Control)</b>	●	●
<b>Controllo multiprodotto (MULTI-Product)</b>	●	-
<b>Controllo dispositivo multiplo (MULTI-Device)</b>	-	-
<b>Controllo multibarra (MULTI-Boom)</b>	●	-
<b>Regolazione della quantità di spargimento per sezione (MULTI RATE-Control)</b>	●	-
<b>Controllo delle sezioni multibarra (MULTI SECTION-Control)</b>	●	-
<b>Unità di comando esterne</b>	-	4 x 2 tasti
<b>AUX-N (Joystick)</b>	●	●
<b>Configurazione</b>	Mediante terminale	PC

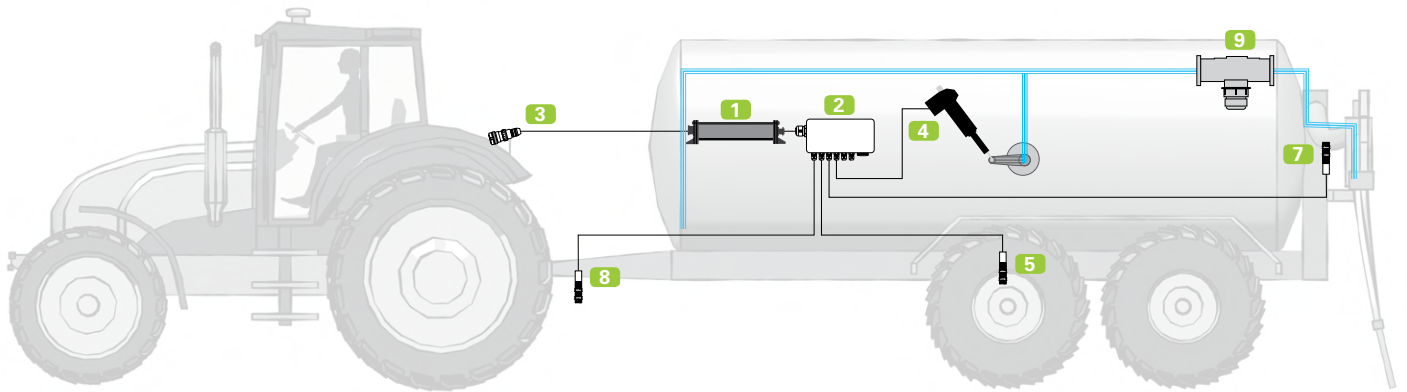
# ISOBUS SPREADER-Controller



Spandiconcimi ISOBUS		Cod. art.:
1	Field IQ ISOBUS ECU-MIDI 3.0 <i>(da ordinare tramite il sito web negozio Trimble)</i>	75774-20
2	Scatola di derivazione universale per ECU-MIDI 3.0 disponibile in diverse lunghezze di cavo	vedi pagina 47
3	Cavo di collegamento per job computer ISOBUS disponibile in diverse lunghezze di cavo	vedi pagina 47
4	Sensore di velocità GPS	30258330
5	Cavo di collegamento per sensori, 4 m con connettore a 3 poli AMP femmina sulla scatola di derivazione	30303296
6	Sensore di livello, cavo da 1 m, con connettore AMP maschio	30303650
7	Sensore induttivo, cavo da 1 m con connettore AMP maschio, distanza di commutazione 8 mm	30303631



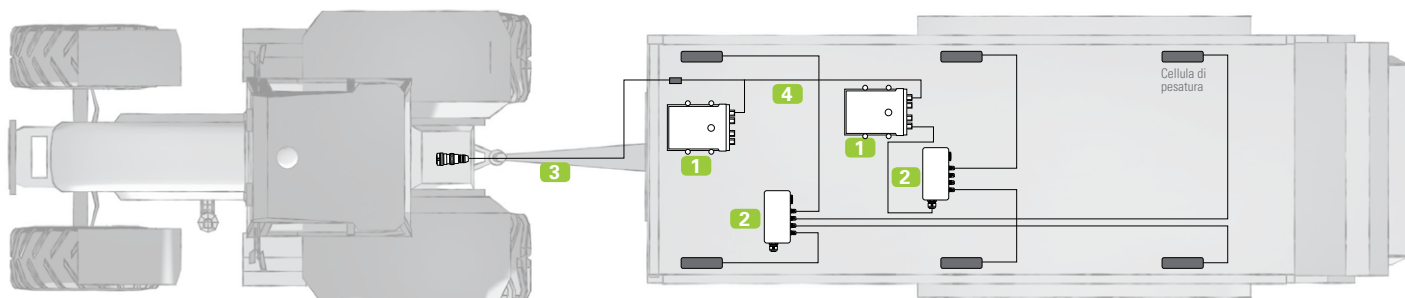
# ISOBUS SLURRY-Controller





ISOBUS SLURRY-Controller		Cod. art.:
1	Field IQ ISOBUS <i>(da ordinare tramite il sito web negozio Trimble)</i>	75774-20
2	Scatola di derivazione universale per ECU-MIDI 3.0 disponibile in diverse lunghezze di cavo	vedi pagina 47
3	Cavo di collegamento per job computer ISOBUS disponibile in diverse lunghezze di cavo	vedi pagina 47
4	Attuatore (motore lineare)	302130
5	Sensore X per velocità, cavo da 6 m senza connettore maschio, 12 magneti	312583
6	Sensore di velocità GPS	30258330
7	Sensore Y per posizione di lavoro, cavo da 5 m senza connettore maschio, con materiale di installazione	312586
8	Sensore contagiri della pompa, cavo da 6 m, senza connettore maschio, con materiale di installazione	302580
9	Flussometro magnetico / induttivo DN 100, campo di misura da 0,3 a 4 m <sup>3</sup> /min	30212611
	Flussometro magnetico / induttivo DN 125, campo di misura da 0,4 a 6 m <sup>3</sup> /min	30212621
	Flussometro magnetico / induttivo DN 150, campo di misura da 0,5 a 8 m <sup>3</sup> /min	30212631
	Flussometro magnetico / induttivo DN 200, campo di misura da 0,8 a 12 m <sup>3</sup> /min	30212641
10	Sensore angolare 120° con connettore AMP maschio e stelo, senza cavo	30303675
11	Cavo di collegamento per sensori, 1,10 m con connettore a 3 poli AMP femmina sulla scatola di derivazione	3030329706
	Cavo di collegamento per sensori, 2 m con connettore a 3 poli AMP femmina sulla scatola di derivazione	30303294
	Cavo di collegamento per sensori, 4 m con connettore a 3 poli AMP femmina sulla scatola di derivazione	30303296
	Cavo di collegamento per sensori, 6 m con connettore a 3 poli AMP femmina sulla scatola di derivazione	30303295
	Cavo di collegamento per sensori, 8 m con connettore a 3 poli AMP femmina sulla scatola di derivazione	30303297
	Cavo di collegamento per sensori, 10 m con connettore a 3 poli AMP femmina sulla scatola di derivazione	3030329705
	Cavo di collegamento per sensori, 12 m con connettore a 3 poli AMP femmina sulla scatola di derivazione	30303298
	Cavo di collegamento per sensori, 20 m con connettore a 3 poli AMP femmina sulla scatola di derivazione	30303289
<b>Accessori</b>		
12	Cavo di allacciamento tra job computer principale e l'unità di espansione disponibile in diverse lunghezze di cavo	vedi pagina 47

# ISOBUS SCALE-Controller



Sistema di pesatura ISOBUS		Art. n°
1	ISOBUS SCALE-Controller	30294002
2	Scatola di derivazione per il ISOBUS SCALE-Controller (max. 10 cellule di pesatura)	30294003
3	Cavo di collegamento ISOBUS per il SCALE-Controller (standalone), 0,6 m	30294004
4	Cavo di collegamento ISOBUS per 2 SCALE-Controller (primario e secondario), 0,85 m	30294005
5	Cavo adattatore per il collegamento di un job computer MIDI 3.0 e di almeno un SCALE-Controller (utilizzabile solo insieme al cavo di collegamento del SCALE-Controller 30294004 o 30294005)	30294006
6	Cablaggio per 4 cellula di pesatura, 1 m	30294007
Accessori di montaggio per scatola di derivazione con skintop e tappi ciechi aggiuntivi		31322473

1



2



3



4



5



6



# Componenti standard MIDI 3.0

Cavo di collegamento per job computer ISOBUS		Art. n°
1	Cavo di collegamento per job computer ISOBUS, 1 m	3030314303
	Cavo di collegamento per job computer ISOBUS, 2,5 m	3030314603
	Cavo di collegamento per job computer ISOBUS, 4 m	3030314403
	Cavo di collegamento per job computer ISOBUS, 5,5 m	3030314803
	Cavo di collegamento per job computer ISOBUS, 6,5 m	3030314003
	Cavo di collegamento per job computer ISOBUS, 8,5 m	3030314203
	Cavo di collegamento per job computer ISOBUS, 11 m	3030314103
	Cavo di collegamento per job computer ISOBUS, 14 m	3030314703
Cavo di allacciamento tra job computer principale e l'unità di espansione		
2	Cavo di allacciamento tra job computer principale e l'unità di espansione, 0,3 m	30322355
	Cavo di allacciamento tra job computer principale e l'unità di espansione, 0,6 m	3032235804
	Cavo di allacciamento tra job computer principale e l'unità di espansione, 1,5 m	30322359
	Cavo di allacciamento tra job computer principale e l'unità di espansione, 3,2 m	30322358
	Cavo di allacciamento tra job computer principale e l'unità di espansione, 4 m	3032235801
	Cavo di allacciamento tra job computer principale e l'unità di espansione, 6,5 m	30322357
	Cavo di allacciamento tra job computer principale e l'unità di espansione, 8 m	3032235802
	Cavo di allacciamento tra job computer principale e l'unità di espansione, 10 m	30322356
	Cavo di allacciamento tra job computer principale e l'unità di espansione, 14 m	3032235803
Scatola di derivazione universale		
3	Scatola di derivazione universale per ECU-MIDI 3.0, cavo da 0,6 m	3032247001
	Seperatore universale per ECU-MIDI 3.0, cavo da 1,5 m	3032247501
	Seperatore universale per ECU-MIDI 3.0, cavo da 2 m	3032247101
	Seperatore universale per ECU-MIDI 3.0, cavo da 4 m	3032247201
Sensori		
Sensore di velocità GPS		30258330
Sensore posizione di lavoro		30303615
Sensore contagiri con connettore AMP maschio		30303623



# Pezzi di ricambio

ISOBUS	Art. n°
Supporto terminali con i pulsanti ISOBUS (BT1N)	31322505
Supporto terminali touch screen ISOBUS	31322506
Supporto VESA con viti per terminali Touch screen	31322512
Cavo di collegamento per trattori con presa di segnale ISOBUS in cabina	31322541
Prolunga con connettore a 9 poli Sub-D maschio per terminali della ME sull'equipaggiamento base del sistema ISOBUS	30322571
Supporto a ventosa con staffa di base	31302471
Supporto a ventosa senza staffa di base	31302472
Staffa di base	312075
Presa LBS/ISO	31300405
Connettore LBS/ISO	31300400
Connettore terminale	31300582
Prolunga per job computer ISOBUS connettore maschio / femmina, 2 m	3030313801
Prolunga per job computer ISOBUS connettore maschio / femmina, 6,50 m	30303134
Prolunga per job computer ISOBUS connettore maschio / femmina, 9,50 m	30303137
SMART430®/ SMART570® Equipaggiamento base, con cavo di collegamento di 6 m con connettore CPC a 9 pin e cavo di collegamento di 2,5 m per job computer MIDI 3.0	3032257601
SMART430®/ SMART570® Equipaggiamento base, con cavo di collegamento di 6 m con connettore CPC a 9 pin e cavo di collegamento di 10 m per job computer MIDI 3.0	3032257701
Chiavetta USB , nera da 4 GB , per terminali della ME a partire dalla versione hardware 3.0.0 e per TOUCH1200®	3032258915
Supporto per joystick	31302015
Cavo di collegamento per telecamera HQ e NQ ai terminali Touch screen, 10 m	31303062
Cavo di collegamento per telecamera HQ 2 ai terminali Touch screen, 10 m	31303064

Non ISOBUS	Art. n°
Cavo di collegamento ISO-11786 per connessione alla presa di segnale con connettore a 12 poli maschio	312243
Adattatore per presa di segnale Compatible con DIN 9684.1 (a 7 poli), KHD, UNIMOG (Unicomp), FENDT, John Deere, Case-Steyr	312662
Cavo adattatore per presa di segnale trattore FENDT (a 4 poli), per scatola di derivazione	312660
Adattatore per presa di segnale compatibile con DIN 9684.1 (a 7 poli) per scatola di derivazione KHD, UNIMOG (Unicomp), FENDT, John Deere, Case-Steyr, con connettore a 3 poli maschio	312120
Cavo della batteria 2 x 6 qmm con segnale di accensione con connettore femmina a 3 poli()	31215401
Supporto	31321105
Supporto 1 per Spraymat / Unimat (parte superiore)	312074
Supporto per SPRAYMAT II / UNIMAT II (parte superiore)	31322505
Supporto S con guida con profilo omega	312226
Scatola di derivazione standard S per trattore, con sensore X	312240
Connettore a 16 poli in alluminio	312498
Connettore a 20 poli	312497
Connettore 30 poli maschio con coperchio protettivo	312499
Striscia a 30 poli a molla (compl.)	31249901

# Pezzi di ricambio

Non ISOBUS	Art. n°
Connettore 39 poli maschio con coperchio protettivo	31249905
Striscia a 39 poli a molla (compl.)	31249910
Connettore a 40 poli	302490
Interruttore per quadro di comando S2 o SPRAYDOS, con posizione intermedia (ad es. per tracciabile a schiuma)	31247305
Interruttore a 2 poli, 6 A (grande), interruttore delle sezioni, ON/OFF, Manuale/Automatico	31247350
Interruttore a 2 poli, 20 A (grande), interruttore generale delle sezioni	31247360
Interruttore a 1 polo, 15 A (grande), quadro di comando ON/OFF	31247370
Interruttore per quadro di comando S2 o SPRAYDOS utilizzabile come interruttore generale delle sezioni, interruttore delle sezioni, interruttore ON/OFF	31247300
Pulsante a 2 poli, 10 A (grande), regolazione +/-	31247375
Pulsante per quadro di comando S2 o SPRAYDOS per sistema idraulico (regolazione +/-)	31247310

Ricevitore GNSS	Art. n°
Cavo di collegamento del ricevitore A100/A101 al terminale della ME, da 6 m	31302462
Cavo di collegamento del ricevitore A100/A101 al terminale della ME, da 12 m	31302468
Cavo di collegamento ricevitore A100 / A101, con trasmissione di velocità al terminale	31302457
Cavo di collegamento del ricevitore AG-STAR/SMART-6L al terminale della ME, da 6 m	31302476
Cavo di collegamento del ricevitore AG-STAR/SMART-6L al terminale della ME, da 12 m	3130247607
Cavo di collegamento ricevitore AG-STAR, con trasmissione di velocità al terminale	31302454
Cavo di collegamento per il ricevitore GPS AG-200, 6 m	3130247700
Cavo di collegamento per il ricevitore GPS AG-200, 12 m	3130247703
Cavo di collegamento per AG-200 con speed-out	3130247704
Cavo Y per ricevitore GNSS per collegamento a 2 terminali	31302459
Accessorio di montaggio per ricevitore A100 / A101 per il secondo trattore piastra di metallo autoadesiva, supporto per base magnetica	31302465
Accessorio di montaggio per ricevitore AG-STAR / SMART-6L per il secondo trattore piastra di metallo autoadesiva, supporto per base magnetica	3130247601
Base magnetica con vite per ricevitore A100 / A101	31302466
Accessori di montaggio per AG-200	3130247702
Coperchio antipolvere al A101	31300557
Coperchio antipolvere al AG-STAR / SMART-6L	31300583
Antenna GSM / GPRS, con base magnetica e piastra di metallo autoadesiva	3030248912
Attivazione BANDE L per SMART-6L, necessario per TerraStar-C	3030248930
Attivazione RTK per SMART-6L, precisione assoluta $\pm 2$ cm	3030248931
<b>Canoni di licenza TerraStar</b>	
Canone TerraStar-C, abbonamento 1 anno	3030248932
Canone TerraStar-C, abbonamento 3 mesi	3030248952
Canone TerraStar-L, abbonamento 1 anno	3030248935

# Pezzi di ricambio

Sensori	Art. n°
Sensore X per ruota / albero di trasmissione, cavo da 1 m con connettore maschio AMP, senza materiale di installazione	31302006
Sensore X per ruota / albero di trasmissione, cavo da 6 m con connettore a 12 poli maschio, senza materiale di installazione	312265
Sensore X per ruota / albero di trasmissione, cavo da 6 m, senza connettore maschio, per scatola di derivazione, senza materiale di installazione	312600
Sensore X per ruota / albero di trasmissione, cavo da 10 m, senza connettore maschio, per scatola di derivazione, senza materiale di installazione	312601
Sensore X per ruota / albero di trasmissione, cavo da 6 m, senza connettore maschio, per scatola di derivazione, con materiale di installazione	312580
Sensore X per ruota / albero di trasmissione, cavo da 6 m, con connettore maschio, per scatola di derivazione, senza materiale di installazione	312084
Sensore X per ruota / albero di trasmissione, cavo da 6 m, con connettore maschio, con materiale di installazione	312083
Sensore X per ruota, cavo da 10 m con connettore maschio, senza materiale di installazione	312086
Sensore X per ruota, cavo da 10 m con connettore maschio, con materiale di installazione e 12 magneti (irroratrice trainata)	312085
Sensore X per irroratrice trainata, cavo da 6 m, senza connettore maschio, con 12 magneti, compl.	312583
Sensore X per valutazione marcia avanti / indietro, cavo da 12 m, senza connettore maschio, senza materiale di installazione	312082
Sensore X per valutazione marcia avanti / indietro, cavo da 12 m, con connettore maschio, con materiale di installazione	312081
Accessori di montaggio per sensore X, albero di trasmissione	312112
Sensore Y, cavo da 1 m con connettore AMP maschio, senza materiale di installazione	31302506
Sensore Y SPRAYMAT II / UNIMAT II / contaettari, cavo da 5 m	312742
Sensore Y per posizione di lavoro, cavo da 5 m senza connettore maschio, per scatola di derivazione macchina, senza materiale di installazione	312606
Sensore Y per posizione di lavoro, cavo da 5 m senza connettore maschio, per scatola di derivazione macchina, con materiale di installazione	312586
Sensore Y per posizione di lavoro, cavo da 5 m, con connettore maschio, senza materiale di installazione	312090
Sensore Y per posizione di lavoro, cavo da 5 m, con connettore maschio, con materiale di installazione	312089
Sensore a ultrasuoni per gestione barra	30217518
Sensore contagiri, cavo da 8 m senza connettore maschio, per scatola di derivazione macchina, senza materiale di installazione	312613
Sensore induttivo 12 mm, cavo da 1 m con connettore AMP maschio, distanza di commutazione 4 mm	30303625
Sensore induttivo 12 mm, cavo da 6 m, senza connettore maschio	312162
Sensore induttivo 18 mm, cavo da 1 m con connettore AMP maschio, distanza di commutazione 8 mm	30303631
Sensore induttivo 18 mm, cavo da 6 m, senza connettore maschio	312164
Sensore di livello, cavo da 1 m, con connettore AMP maschio	30303650
Indicazione della pressione per pulsante, senza sensore di pressione	31243010
Sensore di pressione da 0 a 50 bar, cavo da 9 m	312428
Sensore per Polmac 1", pezzo di ricambio per flussometro	312446
Sensore per Polmac 1", pezzo di ricambio per flussometro con connettore AMP maschio	31244610
Ventola per flussometro Bürkert Inline (a partire dal 2000)	31244420
Magnete con vite V2A	312140
Fascetta per presa di potenza, con magnete e vite	312135
Fascetta, 27/51 mm con 1 magnete per albero di trasmissione	312136
Fascetta, 50/70 mm con 1 magnete per albero di trasmissione	312137
Fascetta, 27/51 mm con 2 magneti per controllo della velocità di rotazione	312139
Connettore attrezzatura (a partire da gennaio 1991) per cavo della batteria (connettore femmina)	312156

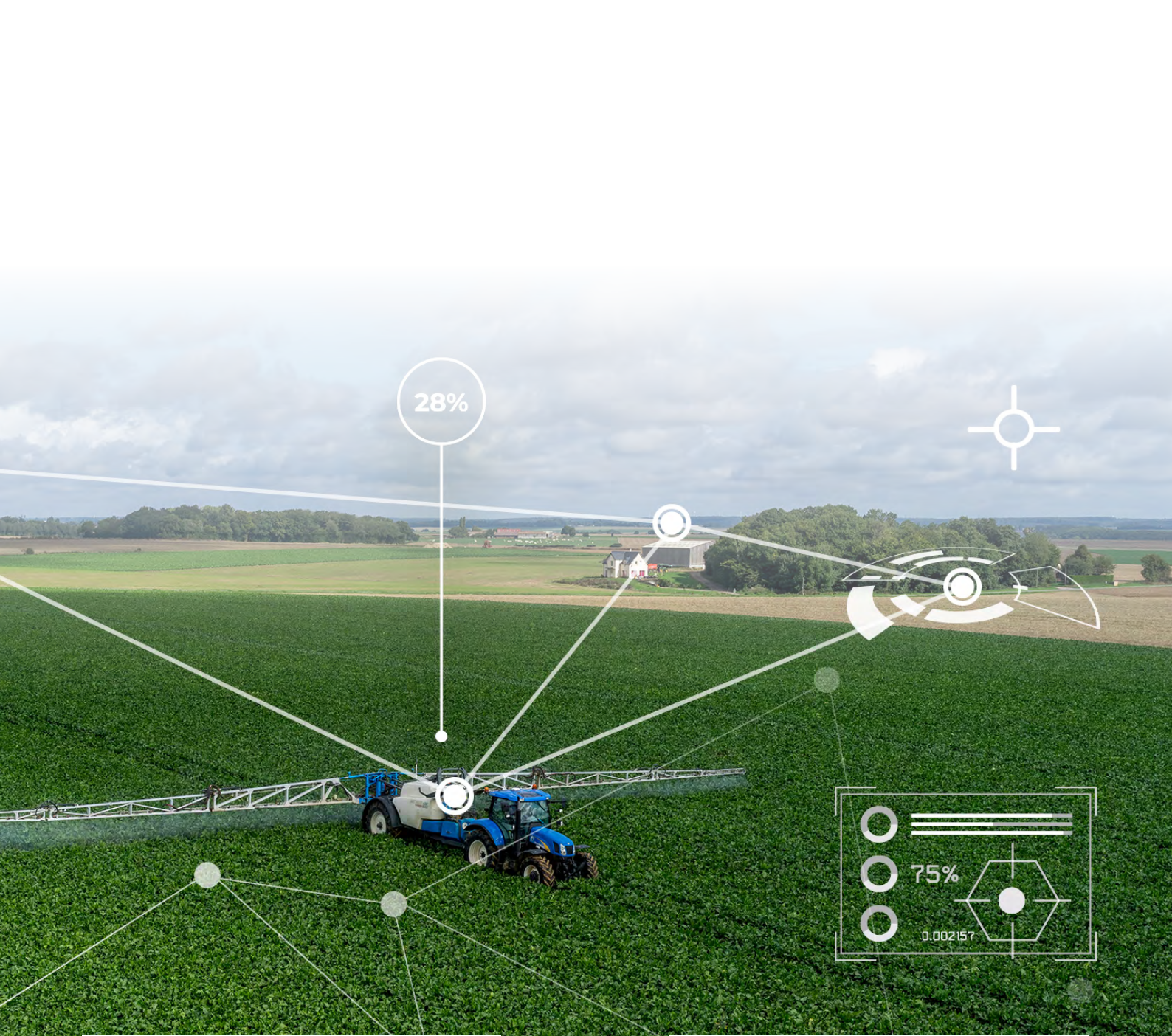
# Pezzi di ricambio

Sensori	Art. n°
Connettore maschio (a partire da gennaio 1991) per computer	312157
Giroscopio senza supporto	31303160
Supporto per giroscopio	31303161
Sensore angolare 30° con connettore AMP maschio e stelo, senza cavo	30303672
Sensore angolare 60° con connettore AMP maschio e stelo, senza cavo	30303673
Sensore angolare 120° con connettore AMP maschio e stelo, senza cavo	30303675

Cablaggio	Art. n°
Connettore a 3 poli AMP maschio, per sensore	31300561
Connettore a 3 poli AMP femmina, per sensore	31300571
Connettore cieco a 3 poli AMP per cablaggio	31300540
Connettore a 4 poli AMP maschio, per sensore	31300562
Connettore a 4 poli AMP femmina, per sensore	31300572
Connettore cieco a 4 poli AMP per cablaggio	31300541
Connettore a 5 poli AMP maschio, per sensore	31300563
Connettore a 42 poli AMP maschio compl., per job computer	31300545
Connettore a 16 poli AMP femmina compl., per job computer	31300552
Cavo di collegamento per sensori, 1,10 m con connettore a 3 poli AMP femmina sulla scatola di derivazione	3030329706
Cavo di collegamento per sensori, 2 m con connettore a 3 poli AMP femmina sulla scatola di derivazione	30303294
Cavo di collegamento per sensori, 4 m con connettore a 3 poli AMP femmina sulla scatola di derivazione	30303296
Cavo di collegamento per sensori, 6 m con connettore a 3 poli AMP femmina sulla scatola di derivazione	30303295
Cavo di collegamento per sensori, 8 m con connettore a 3 poli AMP femmina sulla scatola di derivazione	30303297
Cavo di collegamento per sensori, 10 m con connettore a 3 poli AMP femmina sulla scatola di derivazione	3030329705
Cavo di collegamento per sensori, 12 m con connettore a 3 poli AMP femmina sulla scatola di derivazione	30303298
Cavo di collegamento per sensori, 20 m con connettore a 3 poli AMP femmina sulla scatola di derivazione	30303289
Coperchio per connettore a 42 poli maschio sul cablaggio	31300554
Connettore a 2 poli AMP maschio, per sensore	31300560
Connettore a 2 poli AMP femmina, per sensore	31300570
Connettore cieco a 2 poli AMP per cablaggio	31300539

Altro	Art. n°
Custodia di servizio	30309980
Pinza a crimpare ed utensile di estrazione	30309990
Dispositivo di controllo cablaggio	30309960

Pezzi di ricambio per gruppo valvole a solenoide	Art. n°
Diodo di ruota libera per valvola a solenoide	312399



A TRIMBLE COMPANY

**Müller-Elektronik GmbH**

Franz-Kleine-Straße 18 . 33154 Salzkotten . Germany  
Tel. +49 5258 9834-0 . Fax +49 5258 9834-90  
info@mueller-elektronik.de . www.mueller-elektronik.de



**Trimble Westminster**

10368 Westmoor Drive  
Westminster . Colorado 80021 . U.S.  
www.trimble.com/Agriculture



[www.mueller-elektronik.de](http://www.mueller-elektronik.de)



[shop.mueller-elektronik.de](http://shop.mueller-elektronik.de)



[www.facebook.com/me.salzkotten](http://www.facebook.com/me.salzkotten)



[www.trimble.com/Agriculture](http://www.trimble.com/Agriculture)



[store.trimble.com](http://store.trimble.com)



[www.facebook.com/TrimbleAgriculture](http://www.facebook.com/TrimbleAgriculture)